

The title 'Perfect Binder 用戶指南' is positioned on the left side of the page. It is preceded by a solid magenta vertical bar. The text is in a bold, black, sans-serif font.

ComColor GL Series / GD Series

型號 :Perfect Binder G10 (200)



為了確保安全，使用本產品前，請務必閱讀本指南。
閱讀後，請將本指南放在手邊以便隨時參考。

關於本指南

前言

感謝您購買Perfect Binder。

Perfect Binder為可連接RISO印表機（ComColor GL系列/GD系列）以執行包裝裝訂的裝置。您可以使用已列印封面和本文頁面製作書籍，也可以使用專屬軟體或印表機驅動程式從Microsoft Word檔案或PDF檔案列印與裝訂。

請在使用前，或在使用中發生疑問時閱讀相關指南，並充分使用本產品和指南。

Perfect Binder包含下列手冊。

● 用戶指南（本指南）

本指南說明每項功能的規格、操作和設定。

本指南也說明如何處理或更換耗材，以及發生問題時應採取的動作。

● 應用指南

本指南說明如何載入封面和本文頁面原始資料以及建立裝訂資料。

本指南說明連接Perfect Binder時需要的資訊。關於和裝訂功能無關的印表機設定，請參閱您的印表機指南。

本指南主要說明使用“Perfect Binding Software”的操作，以便輕鬆進行拼版等編輯。您也可以透過與PostScript 3相容的印表機驅動程式或專用印表機驅動程式（若已安裝選購的列印控制器）傳送以您選擇的應用程式建立的原始資料，以簡化裝訂。有關如何傳輸裝訂資料以及設定項目的詳細資訊，請參閱“使用印表機驅動程式”（第1-4頁）或列印控制器（ComColor Express FS2100C/FS2000C/RS1200C/RS1100C）的用戶指南。

關於本指南

- (1) 未經理想科學工業株式會社許可，禁止複製本指南的部分或全部內容。
- (2) 本手冊的內容可能會因產品改進而隨時變更，恕不事先通知。
- (3) 理想科學工業株式會社對使用本指南或機器產生的任何後果，恕不承擔任何責任。

商標信譽

Microsoft、Windows和Microsoft Word為Microsoft Corporation於美國及/或其他國家內的註冊商標或商標。PostScript 3是Adobe在美國和/或其他國家的註冊商標或商標。

Ⓜ、RISO與ComColor是理想科學工業株式會社在美國和其他國家的商標或註冊商標。

本文件中的所有其他產品名稱與公司名稱，均為各公司相應的商標或註冊商標。



通用色彩設計認證的取得

Perfect Binder（本設備）經認證根據通用色彩設計組織（CUDO）的通用色彩設計製造，能提高更多人對色彩的視認性，無論色彩知覺的個體差異為何。

本指南中使用的符號、標記和畫面截圖

■ 本指南中使用的符號



代表安全使用機器應注意的警示。



代表應注意或遭到禁止的重要事項。



代表有用的資訊或額外資訊。

■ 按鍵與按鈕名稱

下列名稱以方括號[]表示：

- 操作面板上的硬鍵
- 觸摸面板畫面上顯示的按鈕和項目
- 電腦視窗上顯示的按鈕和項目

示例：按[停止]鍵。

■ 本指南中的插圖和操作程序

- 本指南中的操作程序、畫面截圖和插圖適用於已連接 Perfect Binder的ComColor GD系列印表機。
- 本指南中的畫面截圖和插圖可能會因印表機型號和使用環境（包括連接的選購設備）而異。

目錄

關於本指南	1
本指南中使用的符號、標記和畫面截圖	2
安全注意事項	5
警告符號	5
電源插頭	5
安裝場所	5
電源連接	6
接地連接	6
操作	7
警示標籤	8
使用之前	9
安裝場所	9
電源連接	9
所需空間	10
操作	11
耗材存放和操作注意事項	11
處置廢棄耗材	12
可用紙張	12
完成裝訂書籍的處理	13
印表機的限制	14
部件名稱和功能	15
Perfect Binder有哪些用途	16
包裝裝訂	18
裝訂方法	18
詞彙	18
進紙路徑	20
裝訂準備	21
電源供應	21
設備狀態	22
裝入本文頁面/封面（手動包裝裝訂）	23
第1章	
裝訂	1-1
Perfect Binding Software的基本操作	1-2
使用印表機驅動程式	1-4
印表機組態設定	1-4
將原始資料分配到封面紙張和本文頁面	1-4



	執行包裝裝訂	1-6
	[整理]選項卡	1-6
第1章	裝訂任務的操作	1-8
	在列印期間變更設定	1-8
	變更等待任務的設定	1-8
	設定裝訂功能	1-9
	管理員選單設定	1-11
	Perfect Binder設定	1-11
	Perfect Binder封面設定	1-12
第2章	維護	2-1
	更換耗材	2-2
	更換膠水貼	2-2
	更換過濾器	2-4
	取出切紙垃圾	2-5
	清潔設備	2-7
	疑難排解	2-8
	取出卡紙時的注意事項	2-13
第3章	附錄	3-1
	規格	3-2
	消耗品	3-4
	消耗品類型	3-4
	索引	3-5

安全注意事項



本節說明安全使用本設備所需遵守的細則。使用設備前，請務必閱讀本節。

警告符號

使用下列警告符號，以正確使用設備及防止人身傷害和財產損壞。請閱讀並理解符號的含義，然後閱讀本指南。

 警告	表示由於忽視此符號而進行的錯誤操作可能導致死亡或嚴重的人身傷害。
 注意	表示由於忽視此符號而進行的錯誤操作可能導致人身傷害或財產損失。

符號示例

	⊘ 符號表示一項禁止行為。符號內或符號旁會標注特定的禁止行為。（左圖表示禁止拆卸。）
	● 符號表示一項強制行為或指示。符號內會標注特定的指示。（左圖表示需從插座上拔出電源插頭。）

電源插頭

- 除本設備之外，連接印表機的印表機和選購裝置也具備電源插頭。



安裝場所

注意

- 請將設備置於平坦或穩定的表面上。否則，設備可能傾斜或翻倒，從而導致人身傷害。
- 請勿將設備置於積灰或潮濕的場所。否則，可能發生火災或觸電。

電源連接

警告


- 確認設備的電源規格，並使用可提供充足電力的電源。否則，可能發生火災或觸電。
- 請勿將其他電氣產品連接到同一個插座。
- 將電源線連接至電源插座，單獨使用本設備。如果必須使用延長線路，請將長度控制在5m之內。 否則，可能發生火災或觸電。
- 請勿損壞或改造電源線。在電源線上放置重物、拉扯或強行彎曲電源線可能損壞電源線，從而導致火災或觸電。
- 本產品附帶的電源線只可用於本設備。請勿在其他電氣產品上使用。否則，可能發生火災或觸電。
- 請勿在弄濕雙手的情況下插拔電源線。否則，可能發生觸電。

注意

- 將插頭牢固地連接至作為印表機主設備選購件的連接插座，以免連接鬆動。
- 拔下電源線時，請勿拉扯電源線。否則，可能損壞電源線並發生火災或觸電。拔下電源線時，請務必握住插頭。
- 如果設備將長時間不使用（如節假日），基於安全考量，請從插座上拔下電源線。
- 每年至少一次從插座上拔出電源插頭，並清潔插頭的插腳及周圍區域。灰塵若在此區域積聚，可能導致火災。




接地連接

警告

- 請務必將帶有接地導體的電源插頭插入配備接地插座的牆壁電源插座。 請勿使用未接地的機器。可能導致火災或觸電。

操作

警告

- 請勿在設備上放置盛水容器或金屬物品。如果水滴或金屬物品掉落在設備內部，則可能發生火災或觸電。
- 請勿移除罩蓋。否則，內部的高壓部件可能會引起觸電。 
- 請勿擅自拆卸或改造設備。否則，可能發生火災或觸電。
- 請勿從任何開口處插入或掉落金屬材料或可燃物質至設備內部。否則，可能發生火災或觸電。
- 如果有物品掉落機器內部，請立即按住操作面板上的[電源]鍵，關閉操作電源，然後關閉主電源開關。接下來，拔掉所有電源線並聯絡您的經銷商或經授權的維修代表。繼續使用可能導致火災或觸電。 
- 萬一在機體散發出過多熱量、煙霧或者難聞異味時繼續使用設備，可能發生火災或觸電。 

請立即按住操作面板上的[電源]鍵，關閉操作電源，然後關閉主電源開關。接下來，請務必拔掉所有電源線並聯絡您的經銷商或經授權的維修代表。

注意

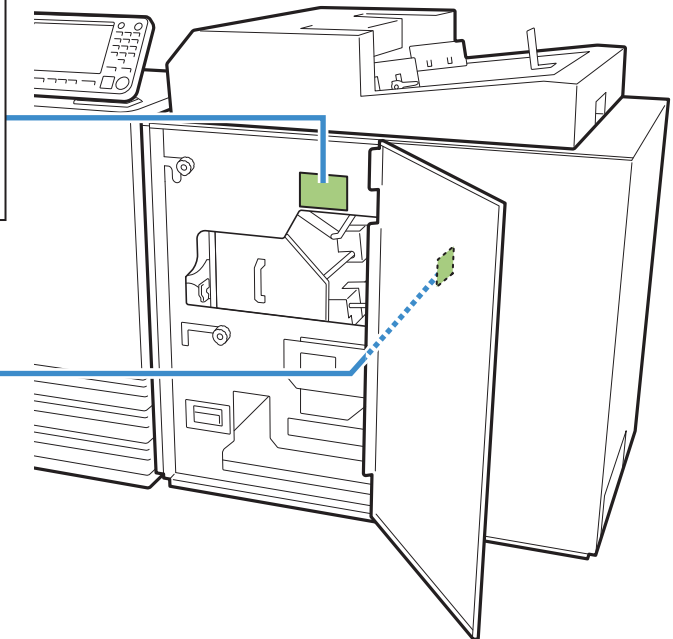
- 請勿將手指伸入本文堆疊部或書籍槽周圍的區域。否則可能會受傷。
- 移動設備時，聯絡您的經銷商或經授權的維修代表。如果嘗試強行移動設備，則設備可能會翻倒，從而導致人身傷害。
- 本設備操作期間，請確保通風順暢。如果感覺噁心，請立即轉移到通風良好的位置。
- 如果感覺不適，請立即就醫。
- 高溫警示標籤的周圍區域會變燙。切勿觸摸標籤周圍區域。此外，請勿長時間觸摸變燙的部件。否則可能導致燙傷。
- 請注意勿翻倒出紙盤。觸碰可能導致掉落或人身傷害。
- 請勿在設備上放置物品。設備內部加熱器的熱量可能造成物品變形或損壞。

警示標籤

為了安全使用，本設備貼有以下警示標籤。操作或維護本設備時，請閱讀警示標籤上的指示，以便安全使用。請勿取下或弄髒標籤。如果標籤未牢牢粘在本設備上、剝落或無法辨識，聯絡您的經銷商或經授權的維修代表。


■ 警示標籤的位置


警示標籤（警告）的位置如下。



■ 標籤細節

標籤位置很燙。觸碰身體可能導致燙傷。

 請勿在設備剛停止後立即徒手觸摸本設備。

 觸摸設備時，請戴上隔熱手套。如果沒有戴上手套，請確認本設備已完成冷卻。

使用之前

本節說明使用設備前必須遵守的注意事項。

安裝場所

請遵守下列注意事項。

- 交貨時，經銷商會幫助您為設備確定一個合適的安裝場所。
- 移動設備時，請聯繫您的維修代表。
- 請避免在下列場所安裝設備。否則，可能發生錯誤操作、故障或事故。
 - 直接暴露於陽光或過度照明的場所，如靠近窗口（若無法避免，請在窗口安裝窗簾。）
 - 溫度會發生劇變的場所
 - 過度炎熱且潮濕或寒冷且乾燥的場所
 - 靠近火源或熱源的場所
 - 直接暴露於空調的冷氣或加熱器的暖氣以及熱輻射的場所
 - 透氣或通風不良的場所
 - 積灰的場所
 - 振動過強的場所
- 在水平度符合下列指定範圍內的場所安裝設備。
安裝平面度：2度或以下
- 在下列環境條件下操作設備。
溫度範圍：15°C - 30°C
濕度範圍：40% - 70% RH（無冷凝）

電源連接

請遵守下列注意事項。

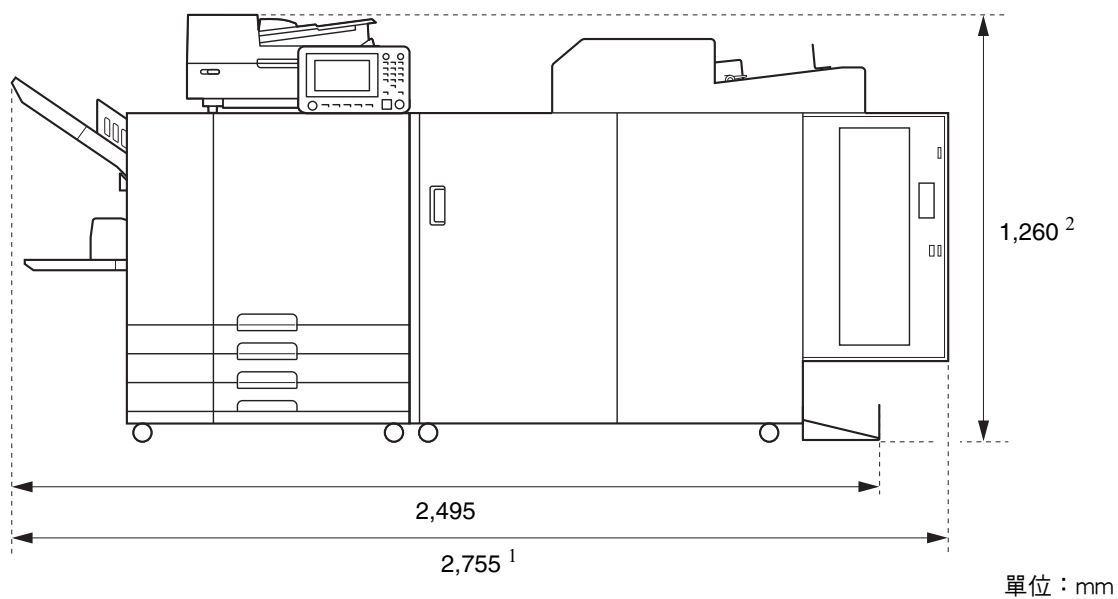
- 將插頭牢固地連接至作為印表機主設備選購件的連接插座，以免連接鬆動。
- 在插座附近安裝設備。
- 本設備的主電源開關開啟時，設備的電源會隨印表機的電源開啟或關閉。

所需空間

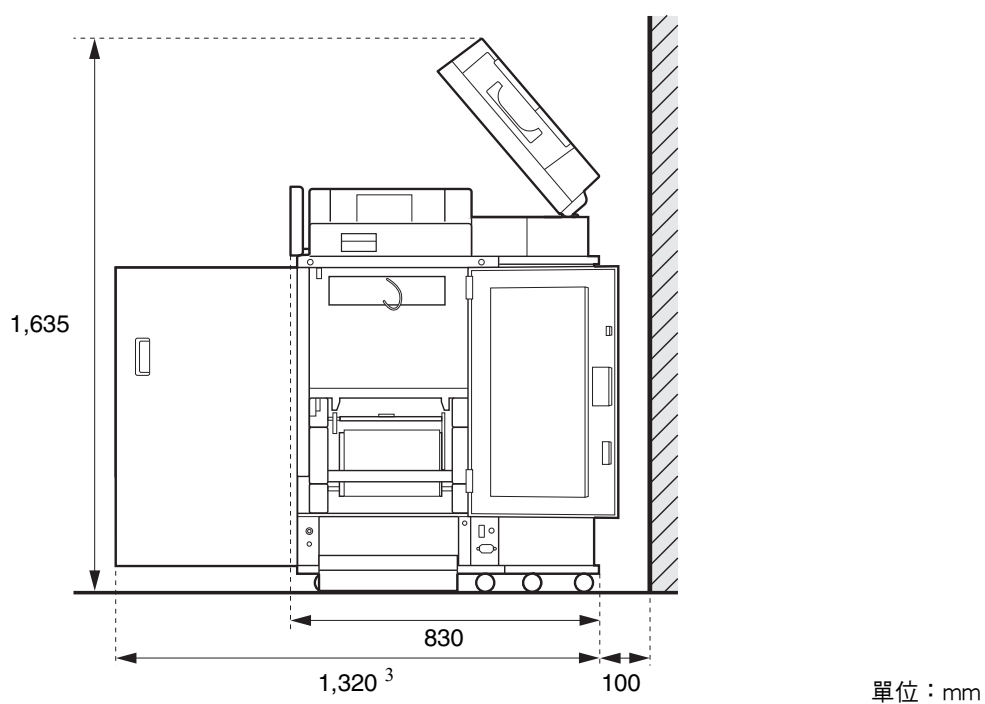
■ 印表機和Perfect Binder

提供足夠的空間以便操作、更換耗材及維護。

· 從前面看時



· 從側面看時



尺寸因所使用的選購件設備而異。

1 寬度	印表機和Perfect Binder	2,755 mm
	印表機、Perfect Binder與掃描儀（使用特定掃描儀台時）	2,755 mm
	印表機、Perfect Binder與移位裝訂托盤	2,975 mm
	印表機、Perfect Binder與大容量進紙組件	3,100 mm
	ComColor GL系列印表機、Perfect Binder與附加托盤	3,015 mm
2 高度	印表機和Perfect Binder	1,160 mm
	印表機、Perfect Binder與掃描儀（使用特定掃描儀台時）	1,260 mm
	印表機、Perfect Binder與移位裝訂托盤	1,345 mm
3 深度	印表機和Perfect Binder	1,240 mm
	印表機、Perfect Binder與掃描儀（使用特定掃描儀台時）	1,320 mm
	印表機、Perfect Binder與大容量進紙組件	1,240 mm
	ComColor GL系列印表機、Perfect Binder與附加托盤	1,240 mm

操作

- 請勿在操作期間關閉主電源開關或拔下設備電源線。
- 請勿在操作期間打開任何罩蓋。
- 請勿移動設備。
- 設備包含精密組件和移動部件。因此，請勿執行指南中未說明的操作。
- 請勿在設備上放置重物或使設備受到強烈撞擊。
- 輕輕地開關罩蓋。
- 如果要在關閉本設備的主電源後再次開啟主電源，請在關閉印表機操作面板上的[電源]鍵後再進行此操作。

耗材存放和操作注意事項

- 避免將膠水貼和過濾器放在以下場所。請將這些品項存放在適當的環境。
 - 直接暴露於陽光或過度照明的場所，如靠近窗口（若無法避免，請在窗口使用窗簾，並存放在5°C 到35°C 之間的區域）
 - 溫度會發生劇變的場所
 - 過度炎熱且潮濕或寒冷且乾燥的場所
- 保持設備的操作環境和耗材的存放溫度，並且在購買後儘快檢查製造日期。

處置廢棄耗材

請依照當地法規處置廢棄的膠水貼（膠水貼芯、保護膜）和過濾器（過濾器、防塵過濾片）。如需詳細資訊，聯絡您的經銷商或經授權的維修代表。

膠水貼	
部件	材質
膠水貼	塑膠
芯	紙張
紙架	塑膠
離型紙/軸芯	塑膠/紙張

過濾器	
部件	材質
過濾器/框	塑膠、活性碳/紙
防塵過濾片	塑膠

可用紙張

封面紙張

可以裝入以下紙張類型與大小作為封面紙張。

■ 封面紙張類型與大小

品項	普通紙、再生紙
重量 ¹	進紙盤：80 g/m ² - 104 g/m ² 標準紙盤/封面頁插入器： 80 g/m ² - 210 g/m ²
紋路方向 (紙張紋路)	短紋紙（平行於短邊）
紙張翹曲	5 mm或以下

封面紙張大小²

[規則尺寸]

封面（裁切掉多餘的部份時）：

對於A5裝訂：

210 mm × 307 mm - 342 mm

對於B5裝訂：

257 mm × 374 mm - 409 mm

對於A4裝訂：

297 mm × 430 mm - 465 mm

對於Letter大小裝訂：

279.4 mm × 441.8 mm - 476.8 mm

封面（保留多餘的部份時）：

對於A5裝訂：

210 mm × 298.5 mm - 398 mm

對於B5裝訂：

257 mm × 365.5 mm - 432 mm

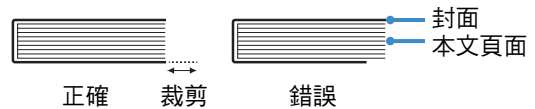
對於A4裝訂：

297 mm × 421.5 mm - 460 mm

對於Letter大小裝訂：

279.4 mm × 433.3 mm - 466 mm

- 1 如果書籍（書背）的厚度為20 mm或以上，建議使用105 g/m²或更重的紙張。
- 2 封面長度因要裝訂的本文頁面厚度而異。保留多餘的部份時，無法使用本文頁面包住時不會保留多餘部份的長度紙張。



關於可用紙張的詳細資訊，也請參閱您的印表機指南。

本文頁面

可以裝入以下紙張類型與大小作為本文頁面。

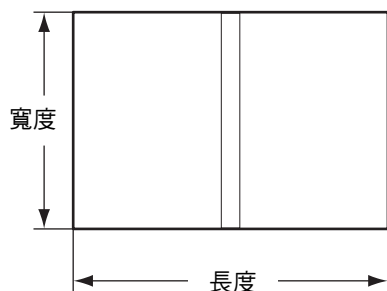
■ 本文頁面類型與大小

品項	普通紙、再生紙
紙重	進紙盤/附加托盤： 52 g/m ² - 104 g/m ² ¹ 標準紙盤/本文堆疊部： 52 g/m ² - 128 g/m ² ²
紋路方向 (紙張紋路)	長紋紙 (平行於長邊)
紙張翹曲	5 mm或以下
大小 ³	[規則尺寸] A5 (210 mm × 148 mm) B5 (257 mm × 182 mm) A4 (297 mm × 210 mm) Letter (279.4 mm × 215.9 mm)
書籍厚度	1.5 mm至30 mm 15 - 500張 (使用普通紙與再生紙 (85 g/m ²) 時, 15至300張。但是 能裝訂的張數因紙張類型而異。)

- 1 A5-LEF (Long Edge Feed) 無法使用
- 2 A5-LEF為64 g/m² - 128 g/m²
- 3 本文頁面大小為裝訂大小

關於封面紙張和本文頁面大小的 注意事項

在本文件中，封面紙張和本文頁面的裝訂大小以 (寬度) × (長度) mm表示。



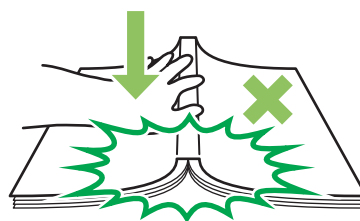
完成裝訂書籍的處理

如果以本設備裝訂的書籍存放在直接暴露於陽光、高溫、潮濕或密封環境的地方，膠水可能剝落，本文頁面可能掉出。

避免放在直接暴露於陽光、高溫和潮濕的位置，請將書籍存放在非密封的環境。

■ 完成裝訂書籍的處理

如果書籍翻得很開，或在頁面翻開的狀況下被用力按壓，膠水可能會剝落且本文頁面可能會掉落。


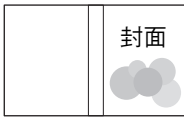
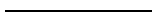

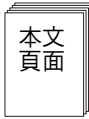
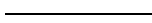

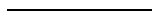
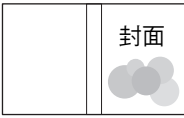
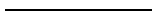
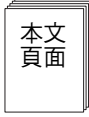

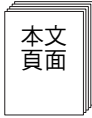
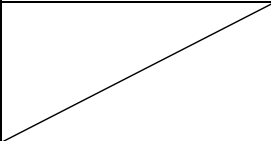



建議使用者小心處理本設備裝訂的書籍。

印表機的限制

用於封面的原始資料可能不適用於無進紙盤的印表機。Perfect Binder 連接到僅配備標準紙盤的印表機時，請在裝訂前將已列印封面裝入封面頁插入器。

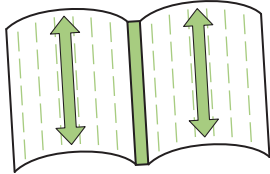
可用紙張類型與大小因紙張裝入位置而異。關於詳細資訊，請參閱“可用紙張”（第12頁）。

印表機	標準紙盤	進紙盤	封面頁插入器	裝訂大小
配備進紙盤的機型 ComColor GL9730/ GL9730R/GL7430/ GL7430R/GD9630/ GD7330				B5/A5
				A4/B5/Letter
				A4/B5/A5/ Letter
				A4/B5/Letter
無進紙盤的機型 ComColor GD9631				A4/B5/A5/ Letter

紙張紋路

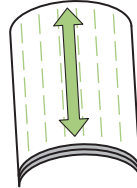
紙張有兩種類型：長紋紙和短紋紙。紙張紋路是在造紙過程中形成的纖維方向，會影響包裝裝訂的成品。

封面：短紋紙（推薦）



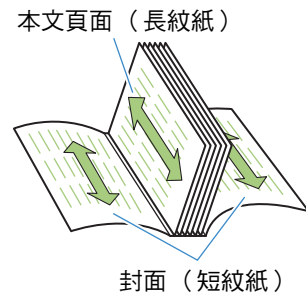
紙張纖維平行於紙張的短邊

本文頁面：長紋紙（推薦）

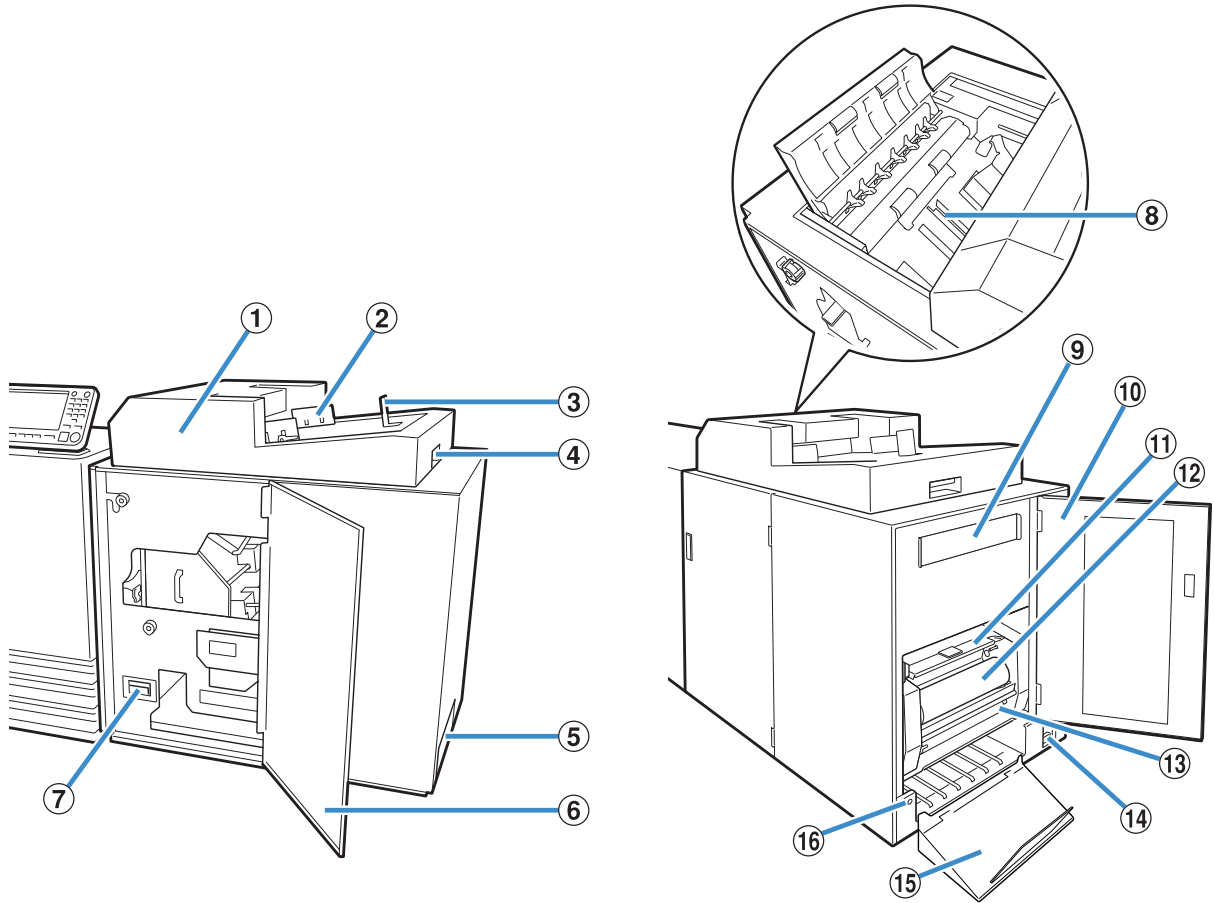


紙張纖維平行於紙張的長邊

以長紋紙作為封面時，折疊的（書背）部份會起伏不平，所以書籍的裝訂不整齊。而且書籍容易因為重複開閣而損壞。以短紋紙作為本文頁面時，書籍會因紙張硬度難以打開。此外，打開書籍時，本文頁面可能會從書背剝落。請將短紋紙用於封面，長紋紙用於本文頁面，這樣紙張紋路就會平行於書籍的長邊。



部件名稱和功能



① 封面頁插入器

安裝手動裝訂用的封面紙張。

② 側導板

根據封面寬度滑動，使紙張整齊對準。

③ 末端導板

根據封面末端滑動，使紙張整齊對準。

④ 封面頁插入器的打開拉桿

用於滑動封面頁插入器。

⑤ 書籍槽

輸出裝訂好的書籍。

⑥ 前蓋

打開此蓋以取出卡紙或封面塵盒中的切紙垃圾。

⑦ 封面塵盒

收集封面粉塵（切紙垃圾）。

⑧ 本文堆疊部

將已列印本文頁面裝入此部件以手動裝訂。

⑨ 過濾器

吸收加熱膠水時設備中產生的汽化物和臭味。

⑩ 側蓋

打開此封面以更換耗材。

⑪ 膠水貼封面

用於容納並供應膠水貼。

⑫ 膠水貼

裝入用於裝訂的膠水貼。

⑬ 軸芯

安裝用於捲起膠水貼保護膜的軸芯。

⑭ 主電源開關

主電源開關開啟時，設備的電源會隨印表機的電源開啟或關閉。

⑮ 出紙盤

在這裡輸出書籍。

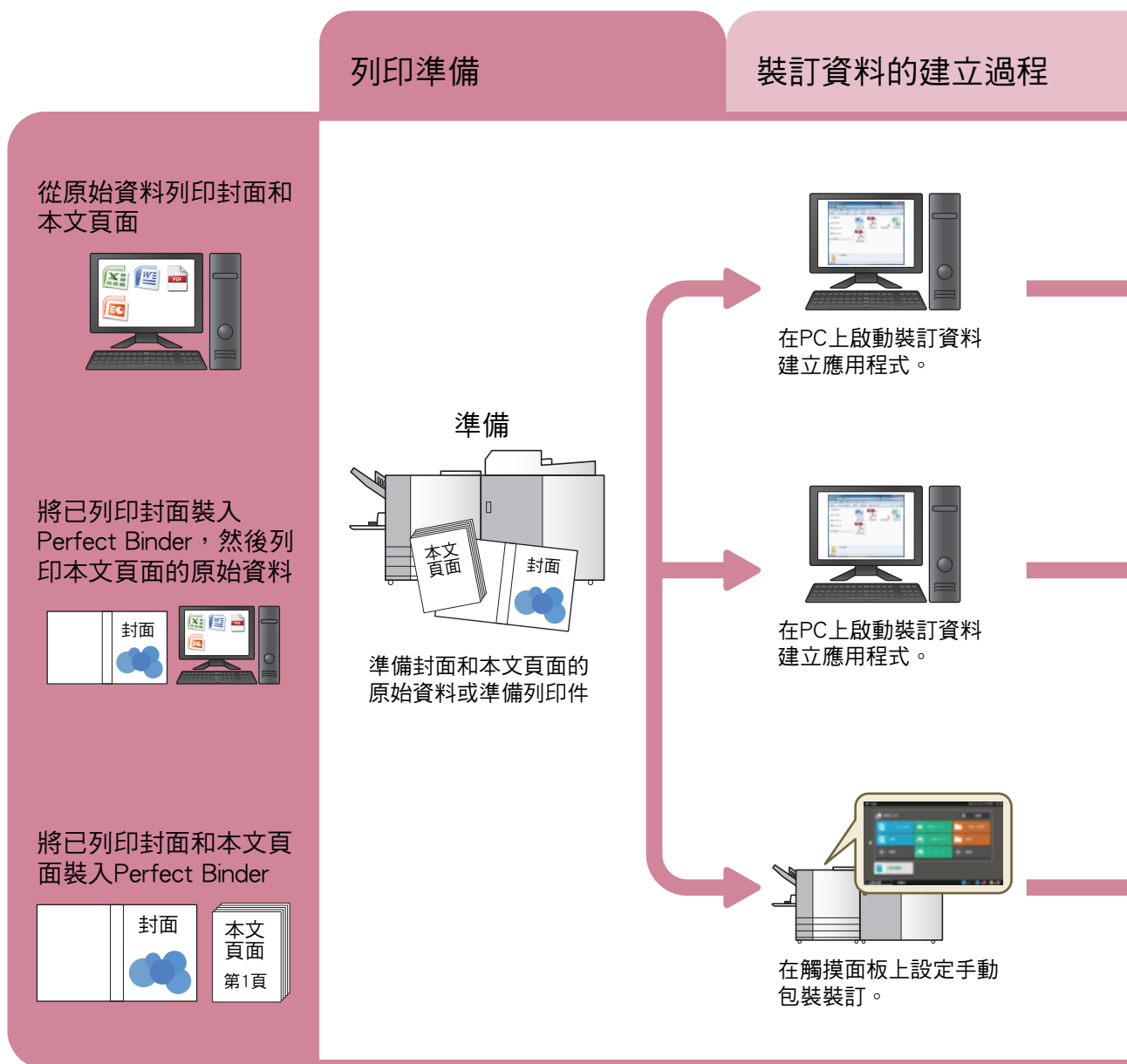
⑯ 出紙按鈕

按下以排出書籍。

Perfect Binder 有哪些用途

可以使用下列三種方法執行包裝裝訂：

- 從原始資料列印封面和本文頁面
- 將已列印封面裝入Perfect Binder，然後列印本文頁面的原始資料
- 將已列印封面和本文頁面裝入Perfect Binder



- 也可以在裝訂時裁切封面紙張多餘的部份。可以使用“管理員選單”變更是否裁切封面紙張的設定。（第1-12頁“Perfect Binder封面設定”）
- 有關設定項目和如何透過與PostScript 3相容的印表機驅動程式或專用印表機驅動程式（若已安裝選購的列印控制器）傳輸以Perfect Binding Software除外的軟體建立的原始資料的詳細資訊，請參閱“使用印表機驅動程式”（第1-4頁）或您的列印控制器用戶指南。

包裝裝訂有兩個過程：

- 裝訂資料的建立過程：使用Perfect Binding Software建立裝訂資料
- 裝訂過程：使用Perfect Binder裝訂列印件

裝訂過程

建立裝訂資料

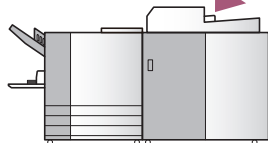
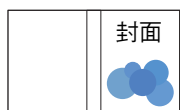


載入原始資料以設定落版和編輯資料。

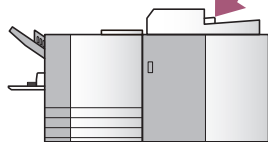
建立裝訂資料



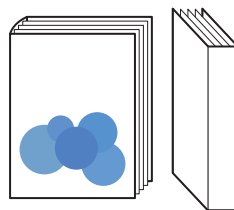
載入原始資料以設定落版和編輯資料。



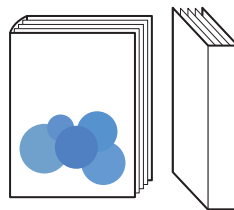
將已列印封面裝入Perfect Binder中的封面頁插入器。



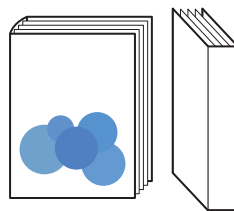
將已列印封面裝入Perfect Binder中的封面頁插入器。
將本文頁面裝入本文堆疊部。



列印與裝訂封面和本文頁面



裝訂已列印本文頁面



裝訂

包裝裝訂

本節說明使用本設備的方法、詞彙和結構。

裝訂方法

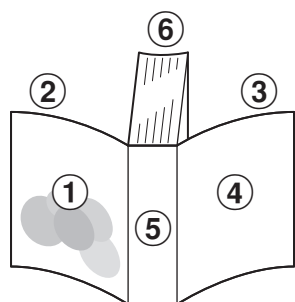
包裝裝訂不使用訂書釘；裝訂整理器將本文頁面粘到封面上。透過將已列印封面、書背和封底的一張封面紙張包裹本文頁面建立書籍。

透過Perfect Binder，您可以在使用印表機列印原始資料時直接製作書籍。也可以透過將事先列印的封面紙張和本文頁面裝入設備製作書籍。

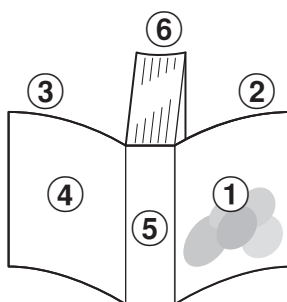
詞彙

本節說明本指南中使用的裝訂詞彙。

完美裝訂的詞彙



· 裝訂側在[右]時



· 裝訂側在[左]時

- ①封面1
- ②封面2
- ③封面3
- ④封面4
- ⑤書背
- ⑥本文頁面

詞彙	說明
裝訂資料	含有封面資料和本文頁面資料的原始資料
封面資料	列印在封面上的原始資料
本文頁面資料	列印在本文頁面上的原始資料
封面1	封面的正面（外）
封面2	封面的背面（內）
封面3	封底的背面（內）
封面4	封底的正面（外）
書背	頁面固定處
書籍厚度	主體的厚度（不含封面的厚度）
滑托板	雙面均不列印的紙張（本指南中）

Perfect Binder的狀態詞彙

詞彙	說明
印表機	可連接Perfect Binder的印表機（ComColor GL系列/GD系列）
膠水加熱器	可將膠水溫度加熱到180°C 並將膠水槽加熱到155°C 的加熱器
預熱模式	膠水加熱器將膠水和膠水槽加熱到適當溫度的狀態
待機模式	膠水和膠水槽為適當溫度，使設備準備好裝訂的狀態
冷卻模式	膠水加熱器低溫運轉，以防止膠水品質降低的狀態
休眠模式	膠水加熱器已停止加熱以減少Perfect Binder耗電量的狀態

■ 與印表機的連結

Perfect Binder的狀態會根據印表機的状态如下改變。

印表機	Perfect Binder
<ul style="list-style-type: none"> 操作電源開啟 從省電模式恢復 	根據“管理員選單設定”* 在“預熱模式”或“休眠模式”中啟動
<ul style="list-style-type: none"> 省電設定 背光燈關 休眠時的耗電（標準） 	設備將進入休眠模式。
<ul style="list-style-type: none"> 操作電源關閉 省電設定 休眠時的耗電（低） 	電源關閉。

* 可以使用“Perfect Binder設定”（第1-11頁）指定此項。

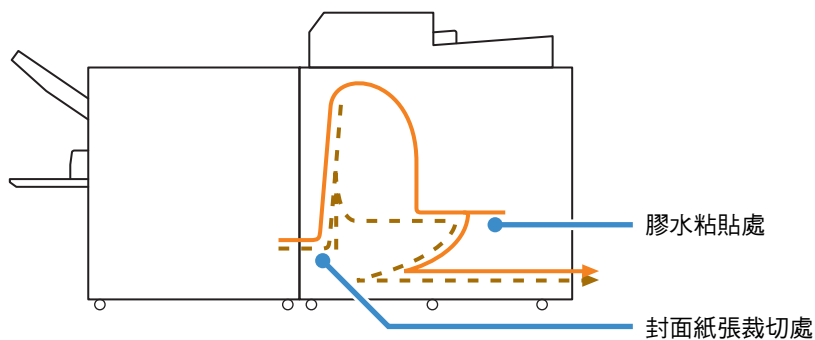
進紙路徑

封面和本文頁面在Perfect Binder中的傳輸路徑如下所示形成小冊子。

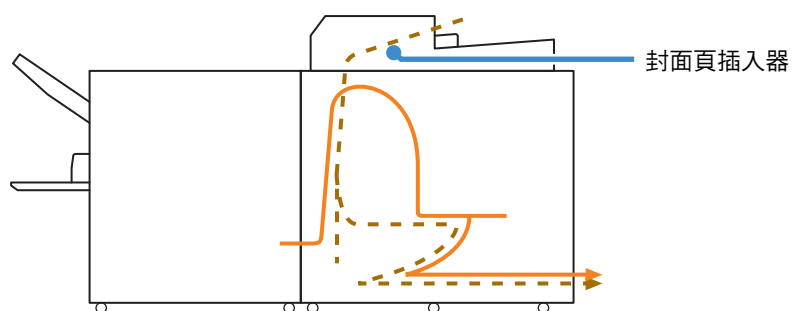
——▶：本文頁面紙張路徑

- - - -▶：封面紙張路徑

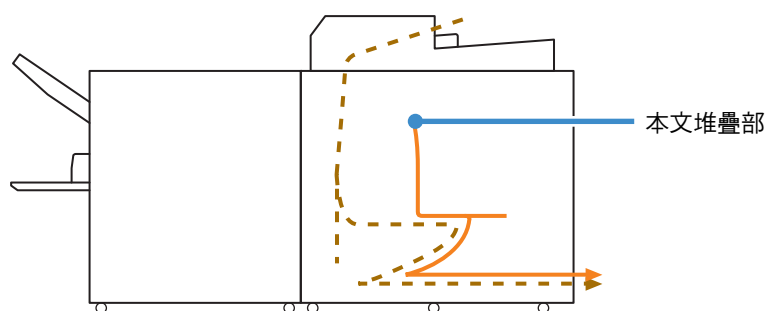
〈從原始資料列印封面和本文頁面並裝訂時〉



〈從原始資料列印本文頁面並與已列印封面裝訂在一起時〉



〈裝訂已裝入Perfect Binder的已列印封面和本文頁面時〉



裝訂準備

在裝訂前，使Perfect Binder準備就緒。



• 如果Perfect Binder電源關閉，即使傳送裝訂任務也不會自動開啟電源。使用前請手動開啟主電源開關。

電源供應

Perfect Binder的主電源開關位於設備右側。主電源開關開啟時，設備的電源會隨印表機的電源開啟或關閉。

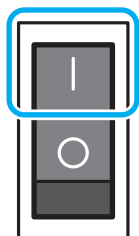
開啟電源

1 確定印表機的操作電源關閉。

如果操作電源關閉，印表機操作面板上的[電源]鍵不會亮起。

使印表機的主電源維持開啟。

2 開啟Perfect Binder的主電源開關。



3 按下印表機操作面板上的[電源]鍵。



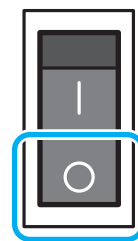
• 電源開啟時，Perfect Binder會在休眠模式或預熱模式中啟動。可以在“管理員選單設定”中變更啟動模式。（第1-11頁“Perfect Binder設定”）

關閉電源

1 確定印表機的操作電源關閉。

使印表機的主電源維持開啟。

2 關閉Perfect Binder的主電源開關。



• Perfect Binder的主電源關閉時，無法透過印表機使用Perfect Binder的功能。而且Perfect Binder的功能和圖例也不會顯示在操作面板和RISO Console上。

設備狀態

確認Perfect Binder和印表機的狀態。若要執行包裝裝訂，Perfect Binder電源必須開啟，且膠水溫度必須適當。



- 可以在操作面板和RISO Console上確認Perfect Binder和印表機的狀態。有關在RISO Console上確認的方法的詳細資訊，請參閱您的印表機指南。

Perfect Binder的狀態改變

Perfect Binder可以在下列四個模式中操作：

Perfect Binder電源開啟時，Perfect Binder會進入休眠模式或預熱模式。

- 預熱模式
Perfect Binder 可將膠水和膠水槽加熱。膠水和膠水槽都達到適當溫度時，Perfect Binder 會進入待機模式並可裝訂。
- 待機模式
設備可以進行裝訂。
- 冷卻模式
裝訂任務若未在管理員設定的時間內啟動，設備將進入降低膠水加熱器溫度的模式，以防止膠水品質降低。
- 休眠模式
膠水和膠水槽不加熱。
在待機模式以外的模式下，傳送裝訂任務後，Perfect Binder 會開始加熱膠水和膠水槽。膠水和膠水槽都達到適當溫度時，即可開始裝訂。

設備狀態與裝訂操作之間的關係

設備狀態與裝訂操作之間的關係如下：

檢視	設備狀態	裝訂操作
正在預熱 (無法裝訂)	預熱模式	不適用
可以裝訂。	待機模式	✓
正在冷卻 (無法裝訂)	冷卻模式	不適用
休眠中 (無法裝訂)	休眠模式	不適用



- 可以在“管理員選單設定”中指定將設備轉變成冷卻模式或休眠模式之前的時間。(第1-11頁“Perfect Binder設定”)

裝入本文頁面/封面（手動包裝裝訂）

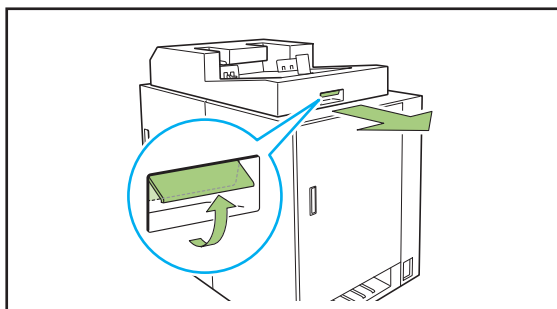
若要手動裝訂書籍（離線），將已列印封面和本文頁面裝入Perfect Binder。將封面紙張裝入封面頁插入器；將本文頁面裝入本文堆疊部。裝入紙張數量達一本書的本文頁面。



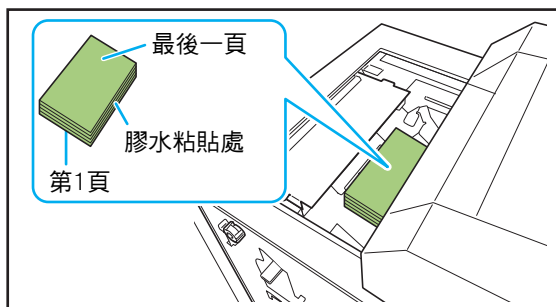
有關手動包裝裝訂操作的詳細資訊，請參閱“手動包裝裝訂”（第1-10頁）中的程序。

裝入本文頁面

1 滑動封面頁插入器以打開，同時提起封面頁插入器的打開拉桿。



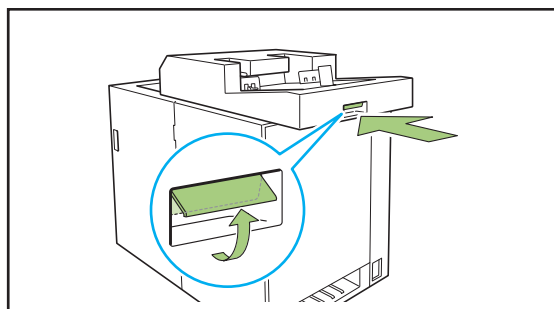
2 將已列印本文頁面裝入本文堆疊部。



- 裝入方法因裝訂側而異。
- 左側裝訂、上邊裝訂：將最後一頁正面朝上裝入
- 右側裝訂：將第一頁正面朝上裝入（第25頁“裝入用於手動裝訂的紙張”）

3 關閉封面頁插入器。

滑動封面頁插入器，同時提起封面頁插入器的打開拉桿。



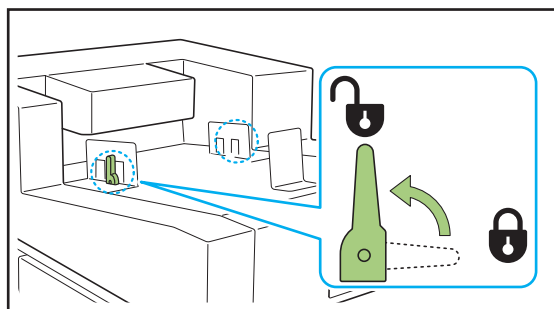
- 如果您在滑動封面頁插入器以關閉時放開封面頁插入器的打開拉桿，擋板會在一半就卡住不動。請再次提起封面頁插入器的打開拉桿以滑動並關閉封面頁插入器。

裝入封面紙張



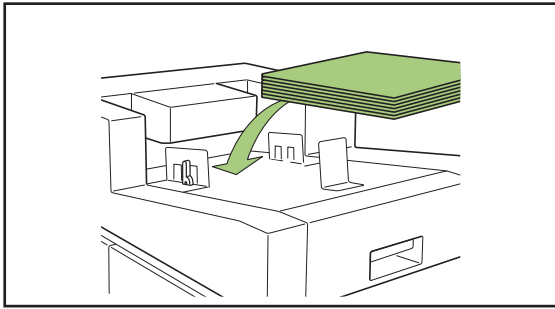
- 如果下列任一圖像距離封面裝訂邊距不到5 mm，則膠水無法固定，從而導致本文頁面容易剝落。建立封面時請注意。
- 純黑色、深色
- 超過3 pt的格線

1 將鎖定桿轉動到“釋放”側並打開側導板。



2 裝入封面紙張。

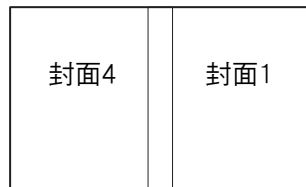
將封面向上裝入。
請注意不要讓封面邊緣觸碰側導板並彎曲。



• 封面方向因裝訂側而異。

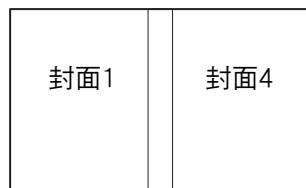
左側裝訂

←
裝入方向



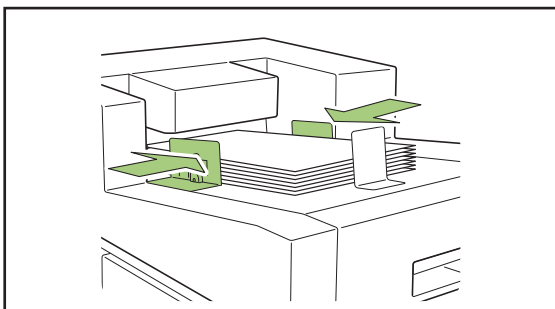
右側裝訂

←
裝入方向



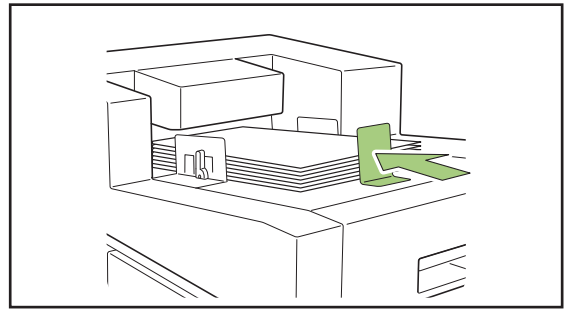
3 使側導板符合封面紙張大小。

滑動封面兩側的側導板以符合封面，並將鎖定桿轉動到“鎖定”側以固定側導板。



4 使末端導板符合封面紙張大小。

末端導板以磁鐵固定。



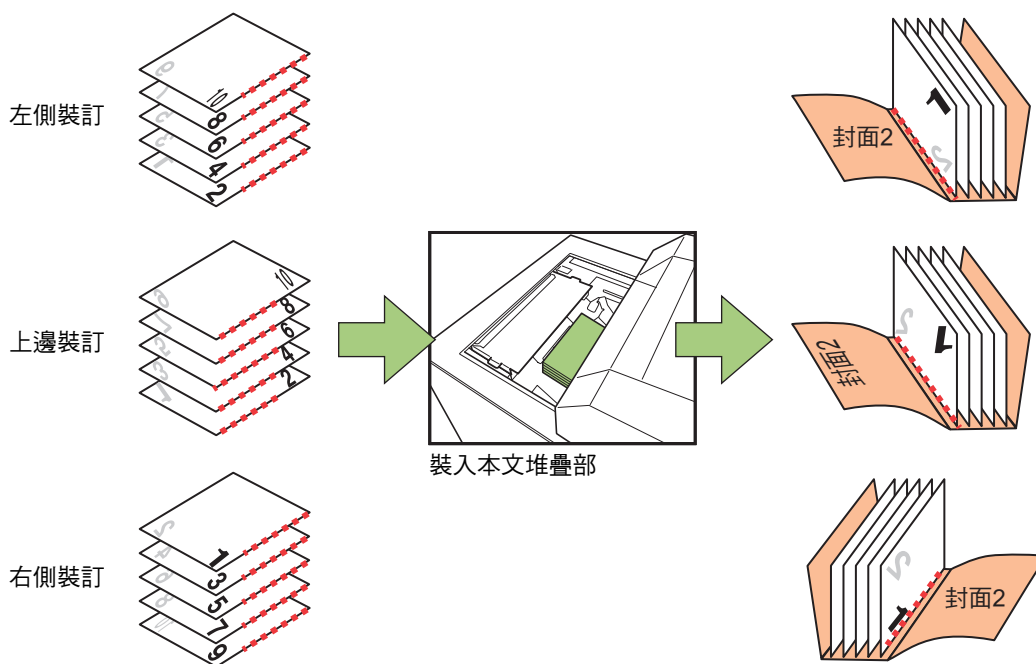
• 將末端導板滑動到封面末端以符合封面。若未正確裝入封面，封面可能無法送入Perfect Binder。

裝入用於手動裝訂的紙張

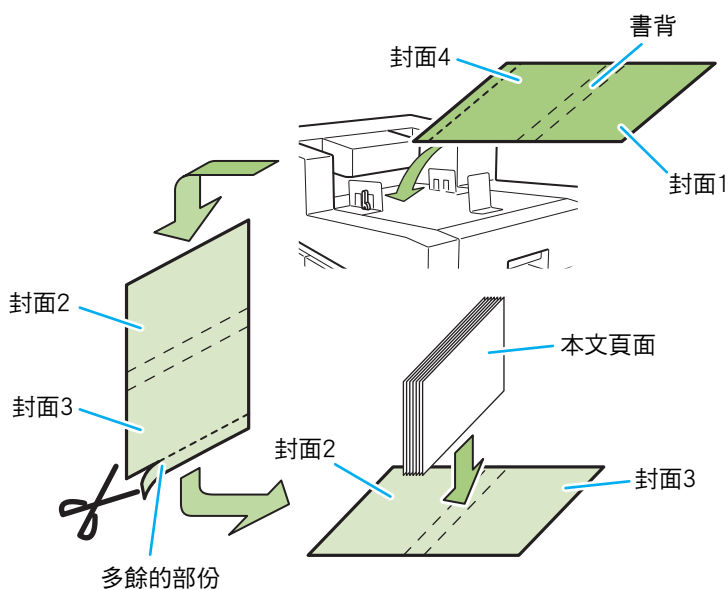
裝入已列印的本文頁面時，請注意本文頁面方向和順序。裝入方法因裝訂側而異。

- 左側裝訂、上邊裝訂：將最後一頁正面朝上裝入
- 右側裝訂：將第一頁正面朝上裝入

使用 Perfect Binding Software 載入原始資料並列印與裝訂資料時，會自動設定資料。



將封面紙張的外面（封面 1、封面 4）朝上裝入。封面紙張多餘的部份會依照 “Perfect Binder 封面設定”（第 1-12 頁）中的設定自動裁切。



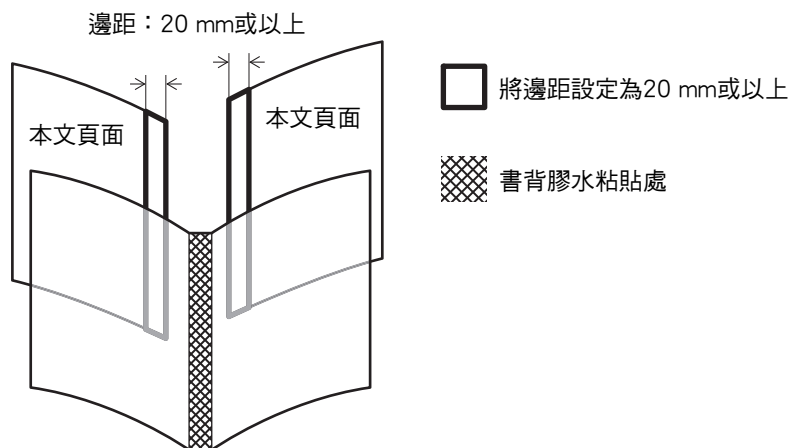
- 若要建立在左側或上邊裝訂的書籍，請從第一頁列印本文頁面。（頁面將朝下輸出。）若要建立在右側裝訂的書籍，請從最後一頁列印本文頁面。（頁面將朝上輸出。）

Perfect Binder 製作的書籍的裝訂強度

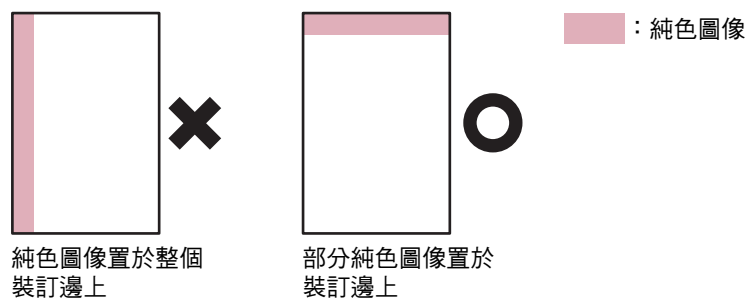
若要保持 Perfect Binder 所製作書籍的膠合強度，請在製作原始資料時注意下列內容。

■ 原始資料

長時間存放裝訂完成的書籍後，視原始資料而定，本文頁面可能會從書籍的書背脫落。如果原始資料中連續數頁的裝訂邊均有純色圖像，墨水和膠水會相互影響，本文頁面將容易脫落。請將距離裝訂邊的邊距設定為20 mm或以上。



<裝訂邊：左>



本節說明裝訂操作。

除了使用Perfect Binding Software時的基本操作之外，本節還說明透過印表機驅動程式進行裝訂任務的操作和設定以及與裝訂相關的管理員選單設定。

Perfect Binding Software的基本操作

第1-2頁

本節說明使用Perfect Binding Software的操作流程。

使用印表機驅動程式.....第1-4頁

本節說明使用印表機驅動程式的操作流程以及設定項目。

裝訂任務的操作.....第1-8頁

本節說明如何暫時中止裝訂任務以及如何變更設定。

管理員選單設定.....第1-11頁

本節說明管理員選單中與裝訂相關的設定。



Perfect Binding Software的基本操作

您可以從PC傳送原始資料，並且使用Perfect Binder列印與裝訂書籍。

從原始資料建立書籍的方式有兩種。

- 將原始資料用於封面和本文頁面
- 僅將原始資料用於本文頁面（封面已列印）

本節說明使用Perfect Binding Software的操作流程。



- 有關裝訂資料建立軟體（Perfect Binding Software）的操作和相容檔案格式的詳細資訊，請參閱“應用指南”。
- 有關設定項目和如何透過與PostScript 3相容的印表機驅動程式或專用印表機驅動程式（若已安裝選購的列印控制器）傳輸以Perfect Binding Software除外的軟體建立的原始資料的詳細資訊，請參閱“使用印表機驅動程式”（第1-4頁）或您的列印控制器用戶指南。

● 1 準備原稿。

準備以Microsoft Office產品（如Microsoft Word）或PDF格式建立的封面和本文頁面資料。

● 2 啟動Perfect Binding Software。

● 3 載入原始資料並建立裝訂資料。

有關Perfect Binding Software的詳細資訊，請參閱“應用指南”。

● 4 確認預覽。

● 5 裝入紙張。

如果使用已列印封面，請裝入封面頁插入器。



- 請依據裝入進紙盤的紙張大小變更印表機的[紙張選擇]設定。如果[紙張選擇]設定中的紙張大小與裝入紙張不符，則無法取得正確的列印結果。



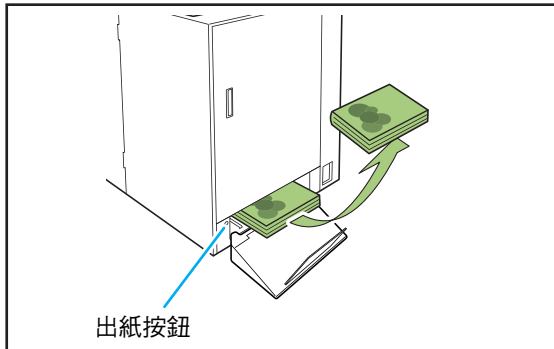
- 關於裝入紙張的詳細資訊，請參閱您的印表機指南。
- 關於如何裝入已列印封面的詳細資訊，請參閱“裝入本文頁面/封面（手動包裝裝訂）”（第23頁）。
- 您可以將已列印封面裝入進紙盤。

● 6 從Perfect Binding Software傳送裝訂任務。

已列印原始資料的輸出紙張會以本設備直接裝訂並完成書籍。

● 7 請取出小冊子。

從右側底部的書籍槽取出裝訂好的書籍。



⚠ 注意

剛完成裝訂後，書背很燙。
請注意不要燙傷自己。

- ⚠ 如果書籍槽中沒有書籍，請按下出紙按鈕，使書籍移動到書籍槽。再次按下出紙按鈕，可使書籍停止移動。

使用印表機驅動程式

本節說明傳送裝訂任務時如何將原始資料分配為封面和本文頁面，以及印表機驅動程式畫面的設定項目。



- 顯示的設定項目因所選項目或管理員所做的設定而異。
- 如果未連接設定所需的選購設備，將不顯示設定項目。
- 執行包裝裝訂前，請在電腦上進行印表機驅動程式設定。
- 若要執行變數資料列印，請使用Microsoft Word的郵件合併。

印表機組態設定

第一次使用印表機驅動程式或將選購設備新增到印表機時，請設定印表機組態。

1 顯示[環境]選項卡。

對於Windows 10，從[開始] - [設定] - [裝置] - [印表機與掃描器]中選擇正在使用的印表機，然後點選 [管理] - [印表機內容] - [環境]標籤。

對於Windows 8.1，打開“應用程式”畫面，右鍵按一下[控制台] - [硬體和音效] - [裝置和印表機]中正在使用的印表機，然後點選 [印表機內容] - [環境]標籤。

2 按一下[獲得印表機資訊]。

從印表機自動取得選擇性組態的資訊。從本設備取得的資訊顯示在[印表機設定]上。



- 若要手動設定印表機組態，請選擇[整理器] - [開啟 (無線裝訂機)]。

3 按一下[客訂紙張輸入]。

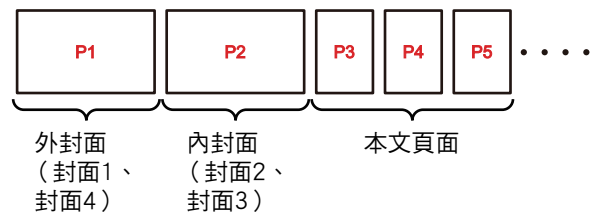
您可以註冊最多99個不規則尺寸紙張項目。有關紙張尺寸註冊方法的詳細資訊，請參閱您的印表機指南。

將原始資料分配到封面紙張和本文頁面

原始資料分成封面紙張和本文頁面並列印。頁面分配因封面紙張的[雙面列印]設定而異。準備適合封面類型的原始資料。

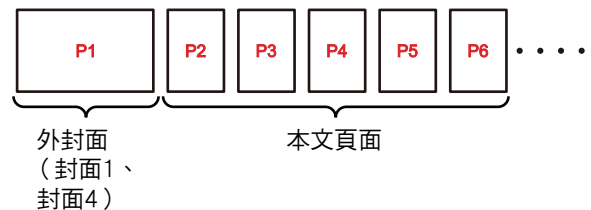
在封面紙張上執行雙面列印

原始資料的前兩頁分配到封面和封底紙張上。後續頁面分配到本文頁面上。



在封面紙張上執行單面列印 (內封面空白)

原始資料的第一頁分配到封面紙張上。後續頁面分配到本文頁面上。



原始資料製作範例

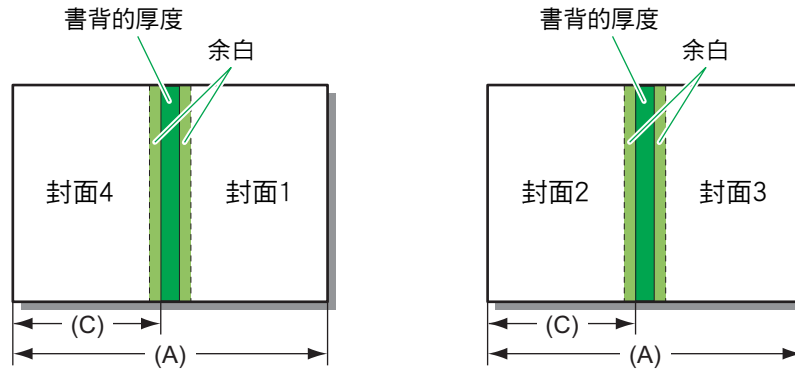
根據您使用的應用程式事先註冊紙張尺寸。若未事先登記，封面紙張尺寸會自動設定為規則紙張尺寸。

封面紙張寬度必須滿足以下條件：

“封面紙張的長度 (A)” \geq “本文頁面的長度 (C) \times 2 + 書背的厚度”

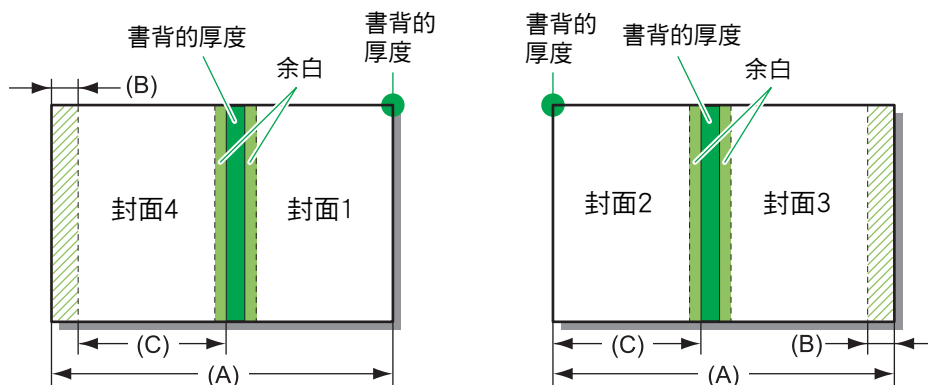


- 以成品尺寸製作原始資料。不需要切除部份（切除區域）和定位（基點）。



- 透過與PostScript 3相容的印表機驅動程式（若已安裝選購的列印控制器）執行包裝裝訂時，建立新增切除區域 (B) 的原稿。
- 對於封面1和封面4，以右上角為基點安排版面。
- 對於封面2和封面3，以左上角為基點安排版面。

“封面紙張的長度 (A)” \geq “本文頁面的長度 (C) \times 2 + 書背的厚度 + 切除區域 (B)”



1 在[環境]選項卡上，將包括書背厚度的封面的原稿尺寸註冊到[客訂紙張輸入]。

有關紙張尺寸註冊方法的詳細資訊，請參閱您的印表機指南。

2 選擇封面紙張的原稿尺寸。


在步驟1註冊的不規則紙張尺寸新增到原始建立應用程式的紙張尺寸。



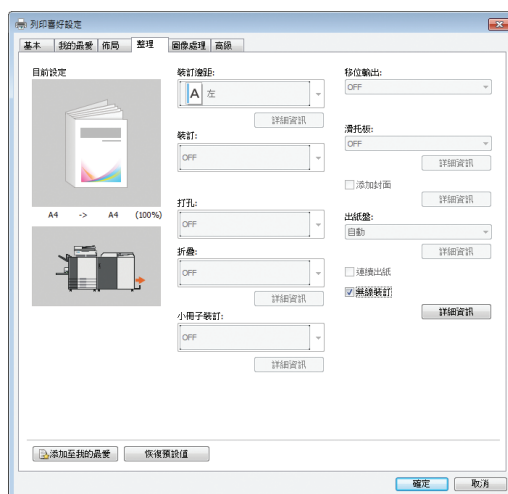
- 如果下列任一圖像距離封面裝訂邊距不到5 mm，則膠水無法固定，從而導致本文頁面容易剝落。建立封面時請注意。
 - 純黑色、深色
 - 超過3 pt的格線
- 若要知道書背厚度，請事先以決定的裝訂紙張和頁數製作書籍樣本，以測量厚度。

執行包裝裝訂

操作流程如下。

- 1 顯示印表機驅動程式畫面。
 - 2 檢查印表機名稱，然後按一下[內容]或[詳細資訊]。
上述按鈕名稱可能因應用程式而異。
 - 3 在[整理]選項卡內，勾選[無線裝訂]。
勾選[無線裝訂]以啟動[詳細資訊]。
 - 4 如有需要可進行設定。
有關可用項目的詳細資訊，請參閱[整理]選項卡。
 - 5 按一下[確定]。
畫面回到印表機對話方塊。
-  若已選取列印對話方塊中的[自動分頁]核取方塊，請移除核取記號。如果沒有移除核取記號，資料會依副本指定次數從電腦傳送到印表機。
- 6 按一下[列印]或[確定]。
開始包裝裝訂。

[整理]選項卡

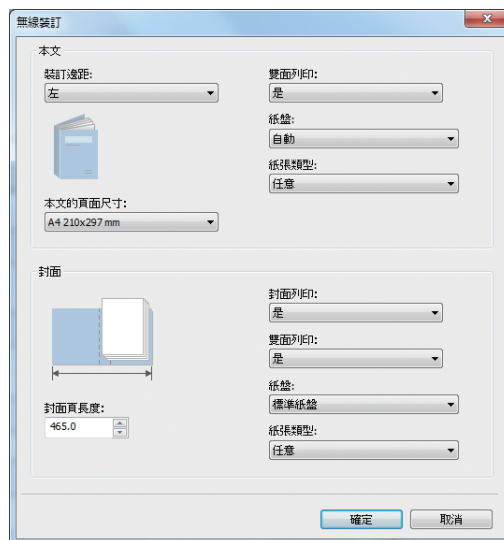


包裝裝訂

若要執行包裝裝訂，請勾選[無線裝訂]。
按一下[詳細資訊]以顯示[無線裝訂]對話方塊。
在[無線裝訂]對話方塊中，您可以分別指定封面紙張
和本文頁面的紙張、類型和尺寸。



• [整理]選項卡上的其他所有項目和按鈕都無法使用。



■ 裝訂邊距（本文）

選擇書籍的裝訂側。

將顯示在所選位置裝訂的書籍圖像。

[左]/[右]

■ 本文的頁面尺寸

選擇書籍的本文頁面大小。

■ 雙面列印（本文）

選擇是否使用本文頁面的雙面列印。

[是]/[否]

■ 紙盤（本文）

選擇放置本文頁面紙張的進紙盤。

[自動]

紙盤會根據為本文頁面的紙張類型和尺寸設定的詳細資訊自動選擇。

[進紙盤1] - [進紙盤3]

選擇此項以使用指定進紙盤。

[標準紙盤]或選購[大容量進紙組件]

選擇此項以使用標準紙盤。

選購[附加托盤]

選擇此項以在ComColor GL系列印表機上使用選購附加托盤。

■ 紙張類型（本文）

[任意]

依據為[本文的頁面尺寸]設定的詳細資訊選擇進紙盤。設定為相容進紙盤的紙張類型或[環境]選項卡的[“任意”預設紙張類型]。

[普通紙]

[噴墨紙]/[亞光塗層]

使用噴墨紙或類似紙張時請選擇這些之一。

[高品質]

[明信片-噴墨]

■ 封面頁長度

指定封面設定的長度（長邊）。

指定印表機進紙盤中放置的紙張長度（包括裁切部份）。

■ 封面列印

您可以使用已列印封面裝訂書籍，並且設定是否列印封面紙張。

[是]

封面紙張和本文頁面將列印並裝訂。

[否]

僅列印本文頁面。在無進紙盤的機型上，列印的封面紙張是從封面頁插入器送入並裝訂。

■ 雙面列印（封面）

選擇是否使用封面紙張的雙面列印。

[是]/[否]

■ 紙盤（封面）

選擇放置封面紙張的進紙盤。選擇項目因[本文的頁面尺寸]和[封面列印]的設定而異。

[進紙盤1] - [進紙盤3]

選擇此項以使用指定進紙盤。

[標準紙盤]或選購[大容量進紙組件]

選擇此項以使用標準紙盤。

[封面頁插入器]

選擇此項以使用封面頁插入器。

■ 紙張類型（封面）

設定封面紙張的紙張類型。所選紙張類型的墨水量調整和影像處理將在列印時執行。關於詳細資訊，請參閱“紙張類型（本文）”。



- 您不能為封面紙張和本文頁面選擇相同的進紙盤。請根據紙張類型和尺寸，分別選擇不同的進紙盤。
- 對於[封面頁長度]，設定進紙盤中封面紙張的長邊長度。
封面長度不能設定為短於兩個本文頁面的短邊和書背厚度的總和。
- 是否裁切封面紙張多餘的部份根據[封面切除]的設定而定。可以使用管理員選單設定變更是否裁切封面紙張的設定。（第1-12頁“Perfect Binder封面設定”）

裝訂任務的操作

印表機和Perfect Binder所處理的任務清單相關的設定是從印表機操作。本節說明設定包裝裝訂的任務（裝訂任務）。

在列印期間變更設定

1 按下印表機上的[停止]鍵。

會顯示[正在暫止]畫面。

2 觸碰[更改設定]。

會顯示[更改設定]畫面。



3 變更設定。

可以變更以下設定。

- 慢速列印
- 列印濃度
- 本文用進紙盤
您可以為封面紙張和本文頁面選擇紙盤或設定紙張大小和類型。
- 圖像位置

4 觸碰[關閉]。

5 觸碰[繼續]。

開始列印設定的任務。



• 有關設定項目和方法的詳細資訊，請參閱您的印表機指南。

• [本文用進紙盤]只可用於[更改設定]畫面。無法從[等待任務列表]畫面變更設定。

變更等待任務的設定

可以從印表機的等待任務列表變更包裝裝訂任務的設定。

1 在印表機的[主頁1]畫面中，觸碰[列印]。

2 選擇任務。

3 觸碰副功能表中的[更改設定]。

可以變更以下設定。

- 慢速列印
- 列印濃度
- 圖像位置

4 觸碰[關閉]，然後按下[啟動]鍵。

設定裝訂功能

在印表機的[維護]畫面上，可以檢查Perfect Binder的膠水機溫度。此外，您可以從[主頁2]畫面設定自動包裝裝訂的功能。

膠水機溫度確認

可以在傳送裝訂任務前檢查膠水機狀態（膠水和膠水槽）。

膠水機未達適當溫度時，裝訂任務不會啟動。如果膠水太冷，觸碰[預熱]。

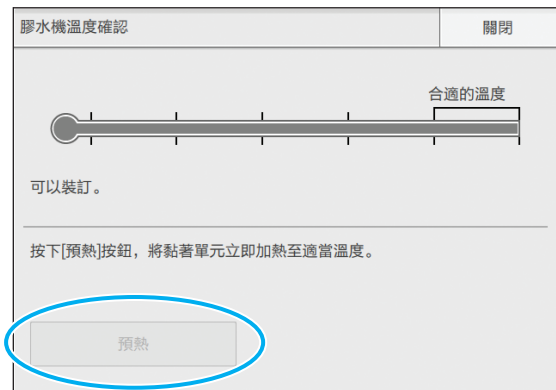


- 將膠水機加熱到適當溫度可能需要較長時間。建議在傳送包裝裝訂任務前確認膠水機溫度。
- 在[膠水機溫度確認]畫面上，以格數（五個等級）和訊息表示膠水機溫度。
- 直到完成預熱包裝裝訂任務後，才會列印傳送到印表機的所有任務。

1 在印表機的[維護]畫面上，觸碰[膠水機溫度確認]。



2 如果膠水溫度太低，觸碰[預熱]。



- 在前蓋、側蓋和封面頁插入器關閉的狀態下觸碰此按鈕。封面打開時，無法觸碰[預熱]。
- 如果Perfect Binder在裝訂模式下，則無法使用[預熱]。
- 也可以使用RISO Console設定此功能。

手動包裝裝訂

將已列印封面和本文頁面裝入 Perfect Binder，透過離線方式建立書籍。手動裝訂時，裝入一張封面紙張和一套本文頁面。

- ❗ 如果下列任一圖像距離封面裝訂邊距不到 5 mm，則膠水無法固定，從而導致本文頁面容易剝落。建立封面時請注意。
 - 純黑色、深色
 - 超過 3 pt 的格線

- 📝 將膠水機加熱到適當溫度可能需要較長時間。建議在執行包裝裝訂任務前檢查膠水槽溫度。

1 在印表機的[主頁2]畫面中，觸碰[包裝裝訂]。



2 選擇本文頁面的紙張尺寸，然後觸碰[確定]。

3 將封面和本文頁面裝入 Perfect Binder，然後觸碰確認畫面上的[確定]。

也可以按下[啟動]鍵。

- ❗ 手動包裝裝訂時，裝入本文堆疊部的所有紙張會裝訂成一本書。裝入紙張數量達一本書的本文頁面。

開始裝訂。完成時，將顯示確認畫面。

- 📝 膠水溫度太低時，會開始加熱。變成待機模式時，會自動開始裝訂。

4 觸碰確認畫面上的[結束]。

- 📝 若要繼續手動包裝裝訂，將封面和本文頁面裝入 Perfect Binder，然後觸碰[確定]。
- 若要使用不同紙張大小執行[手動包裝裝訂]，請重複步驟 2 至 4。

管理員選單設定

在“管理員選單設定”中，可以變更Perfect Binder與預設值的相關環境設定。本節說明Perfect Binder與封面紙張的相關設定。



- 有關“管理員選單設定”的管理員模式和方法的詳細資訊，請參閱您的印表機指南。
- 可以從操作面板和RISO Console指定Perfect Binder相關的管理員選單設定。

Perfect Binder設定

設定為當按下印表機操作面板的[電源]鍵或從省電模式恢復時使Perfect Binder從[休眠]模式或[正在預熱]模式中恢復。

您也可以設定將設備進入降低加熱器溫度的冷卻模式或減少耗電量的休眠模式之前的轉移時間。

[休眠]/[正在預熱]

指定電源開啟時的Perfect Binder條件。(原廠設定[休眠])

[冷卻轉移時間]

設定值：1至60分鐘 (原廠設定10分鐘)

[休眠轉移時間]

設定值：1至60分鐘 (原廠設定10分鐘)



- 即使在冷卻模式和休眠模式中，也能從印表機擷取資訊。Perfect Binder從印表機接收任務時，Perfect Binder會進入預熱模式。
- 若要減少Perfect Binder耗電量，請設定為[休眠]。但需要花較長的時間才能切換到裝訂模式。
- 如果電源開啟時的狀態設定為[正在預熱]時，不需等待即可啟動裝訂任務。
- 根據進入冷卻或休眠模式的轉移時間，從裝訂模式切換到休眠模式比冷卻模式來得省電。但切換到冷卻或休眠模式停用。

1 在印表機的[管理員選單]畫面中，選擇[印表機] - [無線裝訂機]。

2 設定電源開啟時的條件。

3 設定進入各模式的轉移時間。

4 觸碰[確定]。

1

Perfect Binder封面設定

您可以裁切掉封面紙張多餘的部份。
若要裁切封面，需設定封面裁切位置和膠水粘貼位置。



- [無線裝訂機；封面]中的設定值將儲存，直到變更設定。進行測試列印以確認裁切位置和膠水粘貼位置，然後視情況調整。
- 處理裝訂任務時，從RISO Console變更[無線裝訂機；封面]，以變更處理任務的完成。變更設定之前，確認傳送任務的使用者之任務設定，或是等到裝訂任務完成。

[封面切除]

設定是否自動切除封面紙張的長邊。
設定值：[OFF] / [ON]（原廠設定[ON]）

[調整封面切除位置]

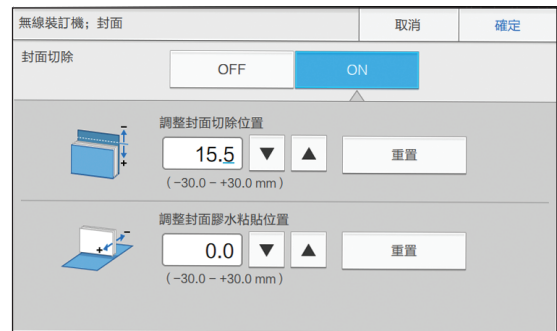
設定封面紙張長邊的裁切位置。
設定值：-30.0至+30.0 mm（原廠設定0.0 mm）

[調整封面膠水粘貼位置]

設定封面紙張長邊的膠水粘貼位置。
設定值：-30.0至+30.0 mm（原廠設定0.0 mm）

1 在印表機的[管理員選單]畫面中，選擇[印表機] - [無線裝訂機；封面]。

2 觸碰[ON]並設定[調整封面切除位置]和[調整封面膠水粘貼位置]。



對於[調整封面切除位置]，每次觸碰[▲]，切除位置就會朝書背移動0.1 mm並增加裁切區域。每次觸碰[▼]，切除位置就會遠離書背0.1 mm並減少裁切區域。

對於[調整封面膠水粘貼位置]，每次觸碰[▲]，膠水粘貼位置就會向左移動0.1 mm。每次觸碰[▼]，膠水粘貼位置就會向右（朝切除位置）移動0.1 mm。



- 有時可能無法指定[調整封面切除位置]和[調整封面膠水粘貼位置]的最大設定（±30 mm）。機器會根據紙張自動設定最大值。

3 觸碰[確定]。

本節說明如何更換消耗品、如何維護設備、如何解讀錯誤訊息，以及發生錯誤時應採取的措施。

更換耗材 第2-2頁

本節說明如何更換膠水貼以及取出切紙垃圾。

清潔設備 第2-7頁

本節說明如何清潔成型裝置。

疑難排解 第2-8頁

本節說明如何在發生錯誤時解讀LED錯誤指示和錯誤訊息，以及說明應採取的措施。



更換耗材

為能舒適地使用Perfect Binder，日常維護相當重要。本節說明如何更換膠水貼、過濾器，以及如何處理廢紙垃圾。



· 本設備會加熱膠水，因此膠水機部件將變燙。觸碰身體可能導致燙傷。直到本設備內部溫度降低後，才能打開側蓋。請等待本設備冷卻。

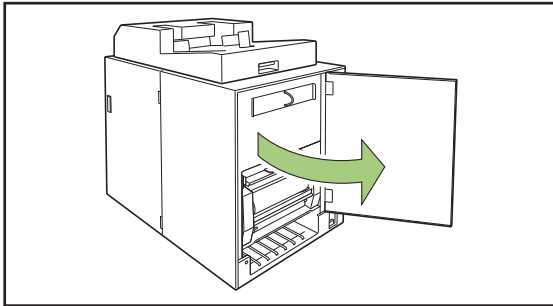


- 膠水餘量太低時，印表機操作面板會顯示訊息。請檢查存量。
- 有關印表機維護的詳細資訊，請參閱您的印表機指南。

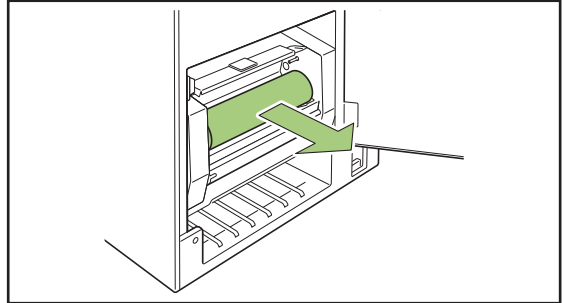
更換膠水貼

膠水用完時，印表機操作面板會顯示提醒您更換膠水貼的訊息，並停止裝訂。請更換膠水貼。

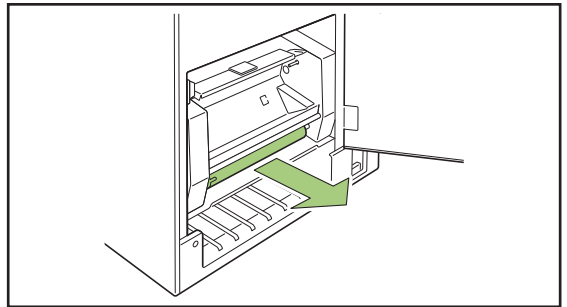
1 打開側蓋。



2 取出耗盡的膠水貼芯。

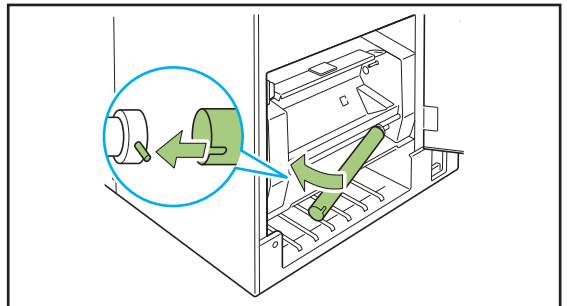


3 取出耗盡的軸芯。



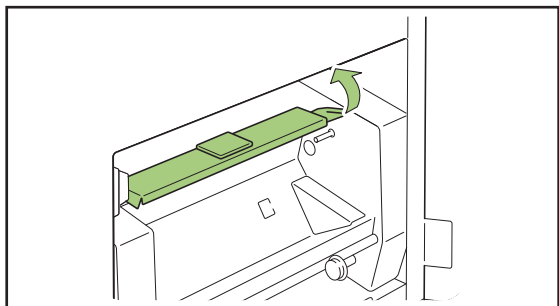
4 安裝新的軸芯。

將Perfect Binder的突起部分對準軸芯缺口，然後裝入。

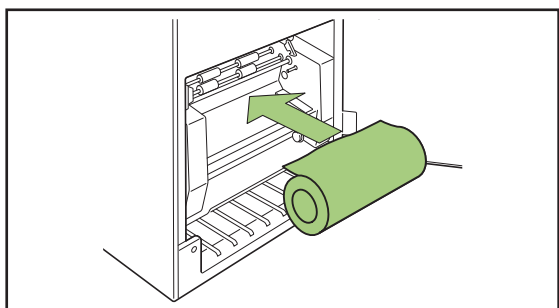


5 提起B9拉桿以打開膠水貼蓋。

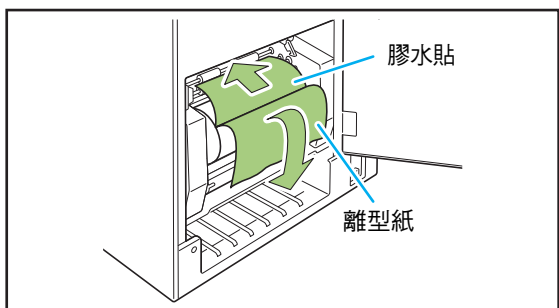
取出膠水貼的剩餘部份。



6 安裝新的膠水貼。

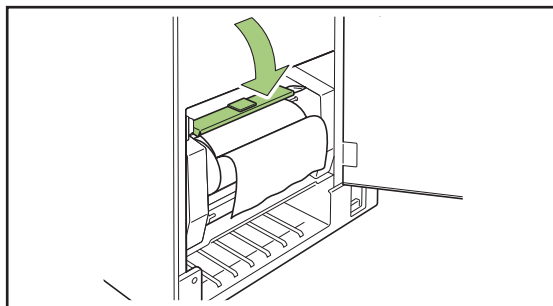


7 取下膠水貼的離型紙，將膠水貼末端插入滾軸之間間隙。



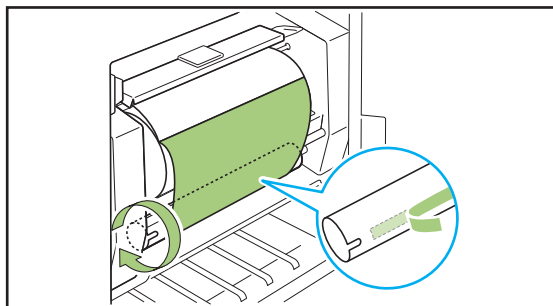
8 按壓B10拉桿以關閉膠水貼蓋。

如果膠水貼鬆動，則滾動膠水貼芯以拉緊膠水貼。

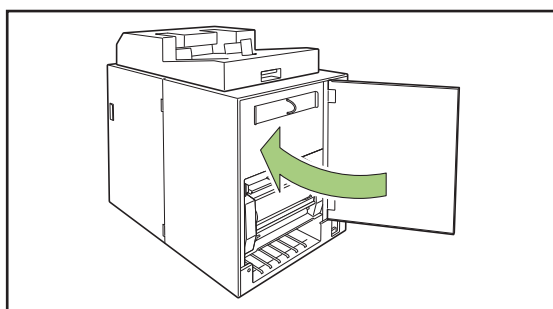


9 取下軸芯上的雙面膠，將離型紙末端貼到軸芯上。

如果離型紙鬆動，則依箭頭方向滾動軸芯以拉緊保護膜。



10 關閉側蓋。



請依照當地法規處置廢棄的膠水貼、膠水貼芯和軸芯膜。

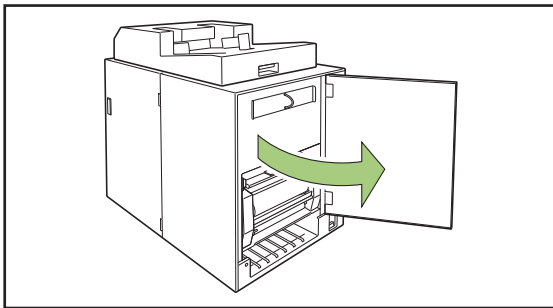
更換過濾器

如果（過濾器/防塵過濾片）過濾器變質，膠水加熱時會從Perfect Binder散發出臭味。在此情況下，請更換過濾器。

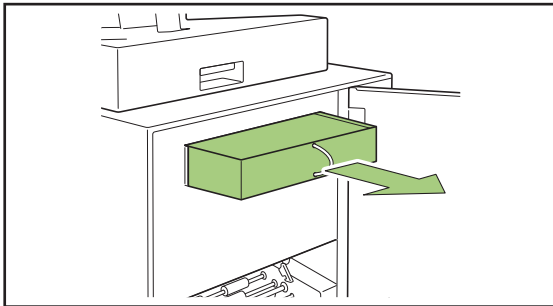


- 請在下列時間更換過濾器。
 - 過濾器：使用12張膠水貼後，或是大約一年後（以先到者為準）
 - 防塵過濾片：使用兩張膠水貼後
- 過濾器內含的檢查表能記載更換時間。請記錄開始日期和更換頻率，以便管理過濾器的更換。

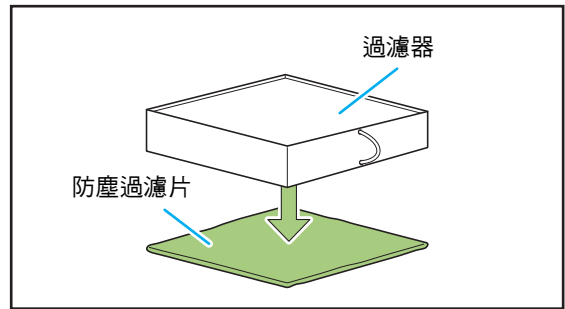
1 打開側蓋。



2 從Perfect Binder中取出過濾器。



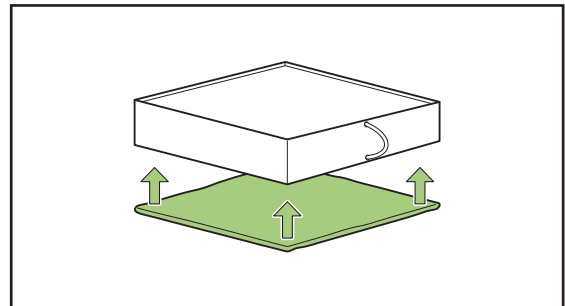
3 將防塵過濾片從過濾器上拆下。



- 膠水成份會附著在用過的防塵過濾片上。請注意勿沾到手或衣服。

4 將防塵過濾片安裝到過濾器。

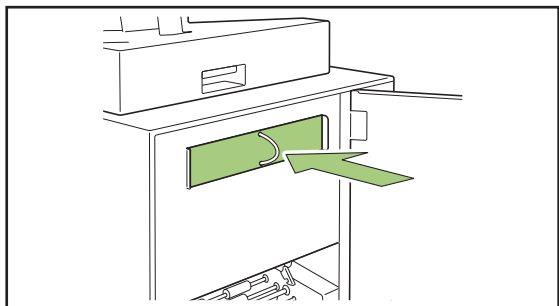
將防塵過濾片粘在過濾器的（四）角。
僅更換防塵過濾片時，將新的防塵過濾片安裝到現有的過濾器。



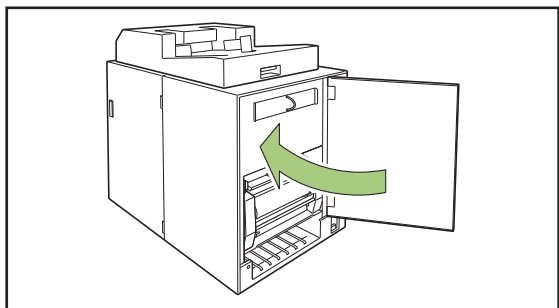
- 為能知道更換時間，建議您將檢查表貼在過濾器正面。

5 將過濾器安裝在Perfect Binder中。

將防塵過濾片面朝下放置。



6 關閉側蓋。

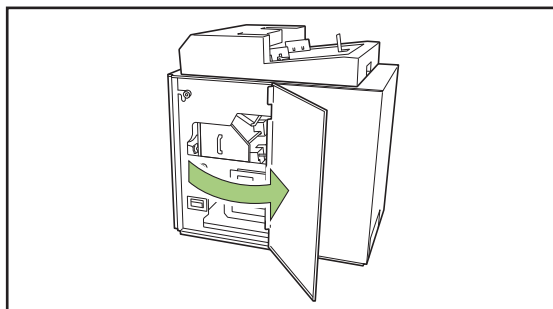


- 請依照當地法規處置廢棄的過濾器。
- 根據裝訂頻率或使用環境而定，即使在標準更換期間內，過濾器不一定能防止散發異味。在此情況下，即使還未到達預定更換時間，仍請更換過濾器。

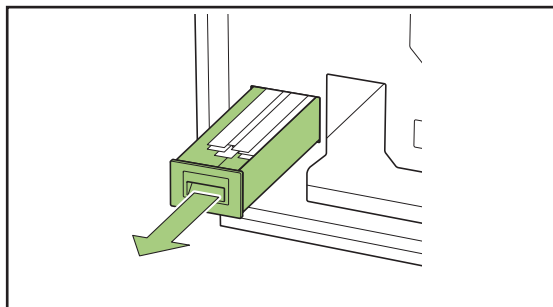
取出切紙垃圾

封面塵盒中的切紙垃圾（灰塵）已滿時，會顯示提醒您取出切紙垃圾的訊息，並停止裝訂。請取出切紙垃圾。

1 打開前蓋。

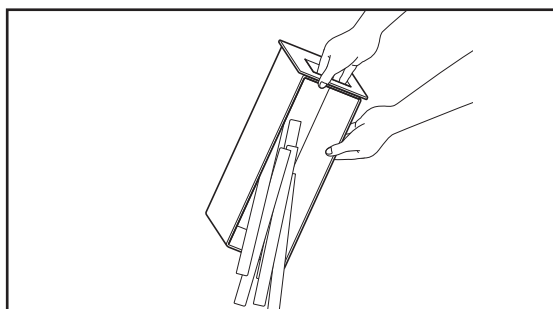


2 向前拉出封面塵盒。

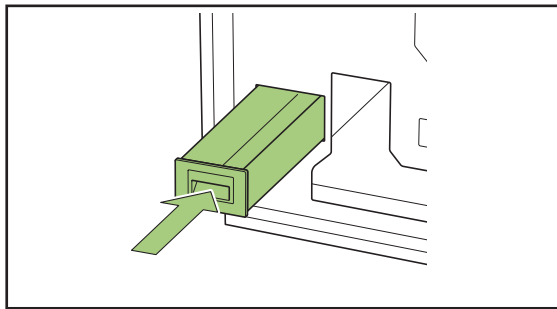


3 取出所有切紙垃圾。

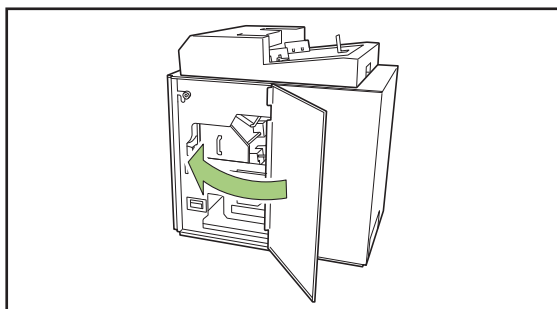
確認封面塵盒中沒有殘留切紙垃圾。



4 將封面塵盒推回設備。



5 關閉前蓋。



清潔設備

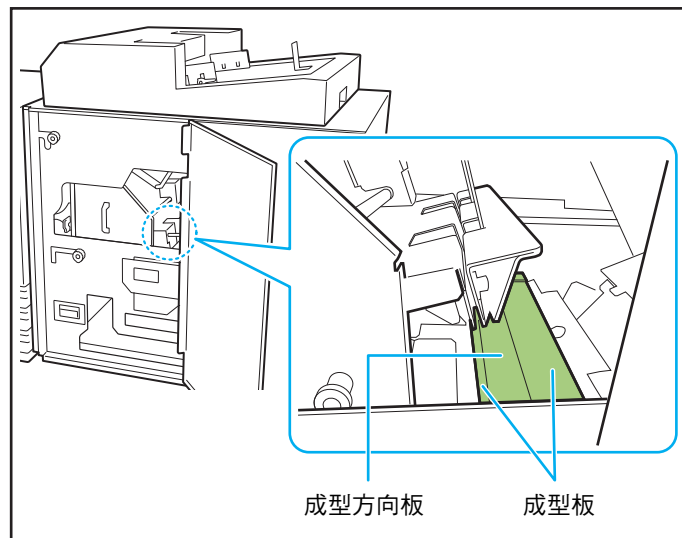
為能維持Perfect Binder的效能和安全使用，需要維護。
如果膠水粘在設備內部的成型裝置上，書籍可能會被弄髒。
建議定期維護設備。

⚠ 注意

- 清潔設備時，打開前蓋，然後關閉設備的主電源開關。
- 請勿執行所述任務以外的任務（例如調整、修理等）。
若需調整或修理，請聯絡您的經銷商或經授權的維修代表。

■ 清潔成型裝置

使用浸有中性洗滌劑的布擦拭成型方向板和成型板的表面。

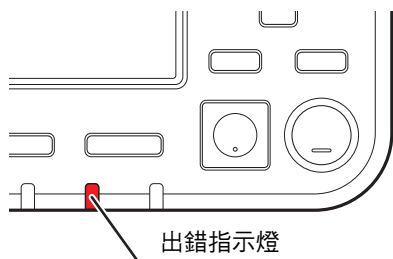


疑難排解

本章說明操作面板上的出錯指示燈閃爍的原因和觸摸面板上出現的資訊及其應對措施。顯示訊息時，依照所顯示訊息中的指示解決問題。

印表機操作面板的出錯指示燈

發生錯誤時，出錯指示燈會閃爍紅色。



印表機觸摸面板上的錯誤訊息

問題說明及問題解決方法如下圖所示。



- 在錯誤資訊畫面的頂部，顯示錯誤代碼。
- 當您與服務代表聯繫時，請務必提供該錯誤代碼。
- 錯誤代碼的第一個字母表示問題的類型。
- 數字因問題位置而異。

訊息示例

訊息示例如下。依照顯示的訊息中的指示解決問題。



• 某些訊息畫面上可能會顯示[取消]和[繼續]。觸碰[取消]可停止目前操作。觸碰[繼續]可恢復目前操作。

<S000-0000> 服務呼叫

需要由維修代表檢查或修理時，會顯示此錯誤訊息。

訊息	應採取的動作
無線裝訂機系統錯誤!! 按下操作面板上的電源鍵關閉電源後再次打開。 若不能恢復，請聯繫客戶服務。	Perfect Binder發生錯誤。 (1) 按下操作面板上的[電源]鍵關閉電源後再次打開。 (2) 如果系統沒有恢復，聯絡您的經銷商或經授權的維修代表。請提供此時在觸摸面板上顯示的錯誤代碼。

<U000-0000> 設備錯誤

需要由維修代表修理時，會顯示此錯誤訊息。

訊息	應採取的動作
無線裝訂機的系統錯誤!!請按下重置鍵，或者重新開啟操作面板的電源。 若不能恢復，請聯繫客戶服務。	Perfect Binder發生錯誤。 (1) 按下操作面板上的[重設]鍵。 (2) 如果系統沒有恢復，請按下[電源]鍵關閉電源，然後再次打開。 如果上述兩個恢復操作都無法解決錯誤，聯絡您的經銷商或經授權的維修代表。請提供此時在觸摸面板上顯示的錯誤代碼。

<X000-0000> 卡紙

發生卡紙時，會顯示此錯誤訊息。

訊息	應採取的動作
按鈕表面紙堵塞位置。觸摸按鈕，顯示修理方法。	印表機或Perfect Binder內部發生卡紙，或者沒有進紙或一次送進多張紙。觸碰表示卡紙位置的按鈕以顯示如何取出卡紙，然後依照觸摸面板上顯示的程序取出紙張。關於詳細資訊，請參閱“卡紙”（第2-12頁）。

第 2 章 維護

<Y000-0000> 耗材錯誤

需要更換耗材或應定期更換的部件時，將顯示這些錯誤訊息。

訊息	應採取的動作
無線裝訂機的膠水貼沒了。 請補充膠水貼。	Perfect Binder的膠水貼沒有膠水了。請更換膠水貼。關於如何更換膠水貼的詳細資訊，請參閱“更換膠水貼”（第2-2頁）。
無線裝訂機的切紙垃圾（碎紙）已滿。 請打開無線裝訂機前封面並取出切紙垃圾。	取出Perfect Binder封面塵盒中的所有切紙垃圾。 關於詳細資訊，請參閱“取出切紙垃圾”（第2-5頁）。

<Z000-0000> 檢查設置錯誤

封面未關緊時，會顯示此錯誤訊息。

訊息	應採取的動作
請關閉無線裝訂機的前封面。	Perfect Binder的前蓋（或側蓋）未關緊。請關緊。
請設定無線裝訂機的封面插入器。	Perfect Binder的封面頁插入器未正確設定。請正確設定封面頁插入器。

<W000-0000> 警告


紙張用完、排出紙盤已滿、未連接周邊裝置或發生其他問題時，將顯示這些警告訊息。

訊息	應採取的動作
任務名稱： 因無法使用無線裝訂機，無法列印。不使用 “無線裝訂機”的可以列印。 （任務已刪除。）	關閉Perfect Binder的電源，然後再次開啟。 開啟Perfect Binder電源有一個順序。 關於開啟電源的詳細資訊，請參閱“電源供應”（第21 頁）。 如果上述恢復操作無法解決錯誤，聯絡您的經銷商或經授權 的維修代表。觸碰[關閉]繼續使用裝訂以外的列印功能。
請將與包裝裝訂相同的封面裝入以下進紙 盤。 托盤： 尺寸：	封面的進紙盤中沒有紙張。或是裝入了不同尺寸的紙張。請 將正確的紙張種類裝入指定紙盤。
此封頁不能包裝裝訂。請將大小相同的封頁 裝入以下進紙盤。 托盤： 尺寸：	

訊息	應採取的動作
由於包裝裝訂的本文和封面長度不匹配，裝訂不可用。 請確認設定內容。 (任務已刪除。)	本文頁面和封面的紙張尺寸組合不正確，因為進紙盤中裝入的紙張尺寸與原稿尺寸不同。 請裝入與本文頁面相同尺寸的封面紙張。
由於檢測到無線裝訂機的本文厚度異常，裝訂不可用。 請確認設置。 (任務已刪除。)	已傳送原始資料時，頁數太少，書背厚度不足以裝訂封面。或是本文太厚，無法裝訂封面。請確定原始資料。 有關可用寬度的詳細資訊，請參閱“規格”(第3-2頁)。
請將與包裝裝訂相同的本文裝入以下進紙盤托盤： 尺寸：	本文頁面的進紙盤中沒有紙張。或是裝入了不同尺寸的紙張。 請將正確的紙張種類裝入指定紙盤。
部分裝訂分頁器關閉。 要使用裝訂分頁器，請開啟裝訂分頁器，並透過操作面板上的電源鍵開啟電源。	Perfect Binder的電源關閉。開啟Perfect Binder的電源。 開啟Perfect Binder電源有一個順序。關於開啟電源的詳細資訊，請參閱“電源供應”(第21頁)。
無線裝訂機超出可堆疊本文容量。請確認設置。 (任務已刪除。)	原始資料超過最大堆疊容量。 (1) 觸碰[關閉]。 (2) 編輯資料，然後重新傳送。 有關裝訂容量(厚度)的詳細資訊，請參閱“可用紙張”(第12頁)。
有可能頁面重複。 繼續進行時，請在裝訂完成後檢查裝訂好的紙張。	本文堆疊部中卡紙。請取出卡紙，然後觸碰[取消]或[繼續]。 如果繼續列印，請確認書籍是否裝訂錯誤。
檢測無線裝訂機中無能運行的封面寬度。 請確認設置。 (任務已刪除。)	書籍無法使用目前封面大小(寬度)裝訂。 觸碰[關閉]，然後使用可用封面大小傳送原始資料。有關封面和本文頁面的正確組合之詳細資訊，請參閱“可用紙張”(第12頁)。
檢測無線裝訂機中無能運行的本文寬度。 請確認設置。 (任務已刪除。)	書籍無法使用目前本文頁面大小(寬度)裝訂。觸碰[關閉]，然後使用可用本文頁面大小傳送原始資料。有關封面和本文頁面的正確組合之詳細資訊，請參閱“可用紙張”(第12頁)。
無線裝訂機的排出紙盤已滿。 請取出小冊子。 按出紙按鈕，排出小冊子。	排出到Perfect Binder出紙盤的書籍超過最大堆疊容量。 請取出書籍，然後按下出紙按鈕。  有些書籍可能會被遺留在本設備內。請按下出紙按鈕，直到沒有排出書籍。

<1000-0000> 資訊

需要設備維護時，會顯示這些訊息。

訊息	應採取的動作
必須盡快更換無線裝訂機。 請聯繫客戶服務部門準備新的膠水貼。	膠水貼餘量太低。請檢查膠水貼存量。 如有需要可訂購。  此訊息並不代表裝訂立即停用。根據使用條件而定，聯絡您的經銷商或經授權的維修代表。

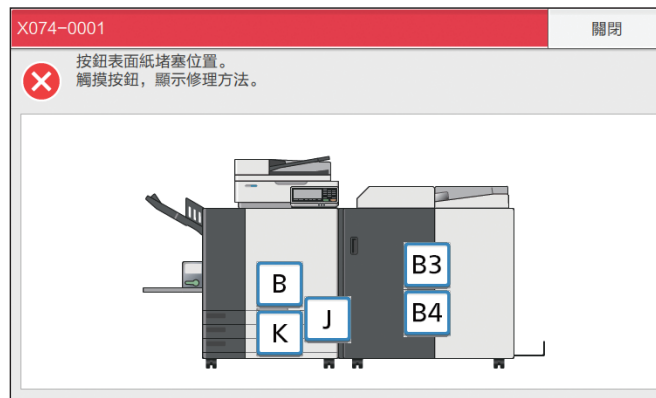
卡紙

如果 Perfect Binder 發生卡紙，操作面板上的出錯指示燈會閃爍紅色，且觸摸面板上會顯示卡紙位置。請依照觸摸面板上顯示的程序取出卡紙並恢復列印。

⚠ 注意

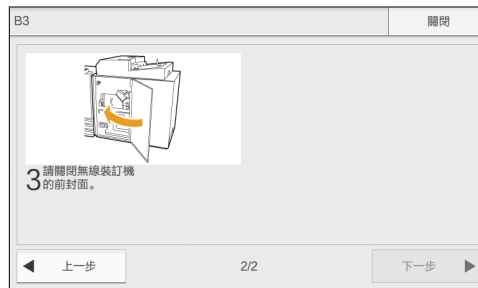
將手伸入機器時，例如要取出夾紙，請注意突出的零組件和金屬端子。否則可能會導致人身傷害。

1 觸摸指示卡紙位置的字母數字按鈕，顯示如何取出卡紙。



2 按照觸摸面板上顯示的步驟，取出紙張。

觸碰[上一步]或[下一步]以顯示上一頁或下一頁。
(以下畫面擷圖為有卡紙時的顯示範例。)



3 觸碰[關閉]。

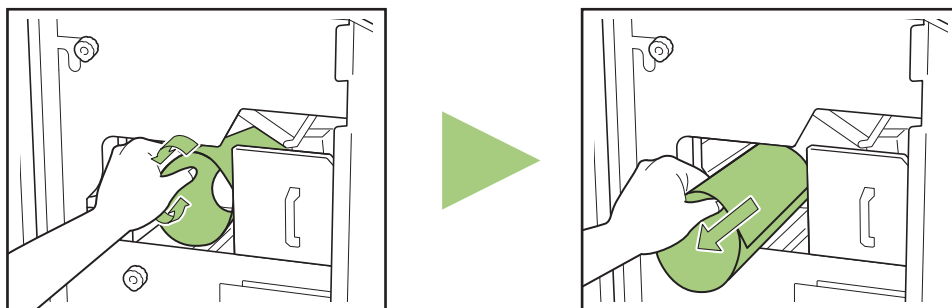
顯示幕返回步驟1的畫面。確認表示紙張取出位置的按鈕已消失。
取出所有卡紙並關閉蓋子時，錯誤畫面將關閉，而且會顯示上一個畫面。



· 只要畫面上顯示字母按鈕，表示紙張仍在指示位置。請重複步驟1至3取出卡紙。

取出卡紙時的注意事項

- 小心地慢慢取出卡紙。請注意不要讓Perfect Binder有殘留的紙片。
- 從設備中取出卡紙時，在設備內沿輸出方向稍稍卷一次紙張，然後向您自身方向拉出紙張。



2

- 列印期間，紙張高速通過印表機。因此，如果在列印多頁紙期間發生卡紙，導致卡紙的紙張和其他紙張可能會留在傳輸通路上。利用內部轉盤取出卡紙時，在取出第一張紙之後，將轉盤轉動 4 到 5 次，確認還有無其他紙張。

其他問題

? Perfect Binder完全沒有運作。

- 確認印表機和Perfect Binder的主電源已開啟。
- 確認印表機和Perfect Binder的電源插頭已正確插入插座。
- 確認電源線已牢牢連接到印表機和Perfect Binder。
- 確認電源斷路器沒有跳開。
- 關閉印表機和Perfect Binder的電源，然後再次開啟。如果Perfect Binder沒有恢復，聯絡您的經銷商或經授權的維修代表。

? Perfect Binder的設定按鈕沒有顯示在印表機的觸摸面板上。

- 確認Perfect Binder的主電源已開啟。

? 傳送裝訂任務後，需要經過長時間才能開始裝訂。

- 如果膠水和膠水槽溫度不適當，加熱器會將膠水加熱到適當溫度，然後再開始裝訂。請將膠水預熱到適當溫度，以便快速啟動裝訂。關於如何檢查膠水機膠水溫度的詳細資訊，請參閱“膠水機溫度確認”（第1-9頁）。

? 書籍未妥善裝訂且書背呈波浪狀 / 完成的書籍難以打開 / 本文頁面從書籍的書背掉落。

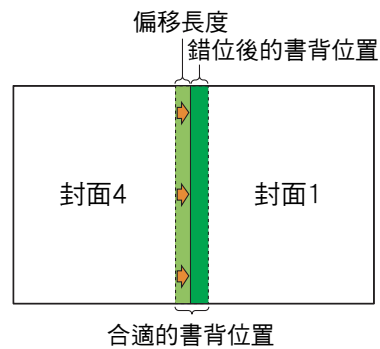
- 檢查紙張紋路。請將短紋紙用於封面，長紋紙用於本文頁面，這樣紙張紋路就會平行於書籍的長邊。關於詳細資訊，請參閱“紙張紋路”（第14頁）。

? 封面長度比本文頁面長度短，本文頁面無法與封面裝訂。

- 由於本文頁面因使用了膠水而變厚，封面長度可能太短而無法裝訂本文頁面。重製原始（書籍）資料，對[書背的厚度]增加所需長度（長度不夠），以進行裝訂。
- 封面裁切位置或膠水粘貼位置可能不適合。關於封面裁切位置或膠水粘貼位置的詳細資訊，請參閱“Perfect Binder封面設定”（第1-12頁）。

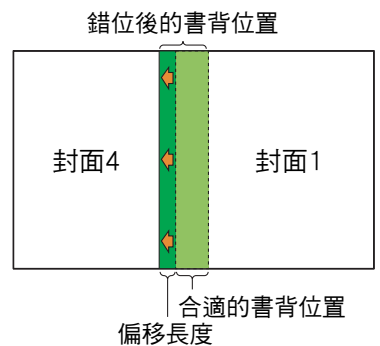
? 書籍的書背位置向右或向左錯位。

- 當書背位置偏向右側時（以下是左裝訂示例。）：



重製原始（書籍）資料，對[書背的厚度]增加偏移長度。

- 當書背位置偏向左側時（以下是左裝訂示例。）：



重製原始（書籍）資料，對[書背的厚度]減少偏移長度。



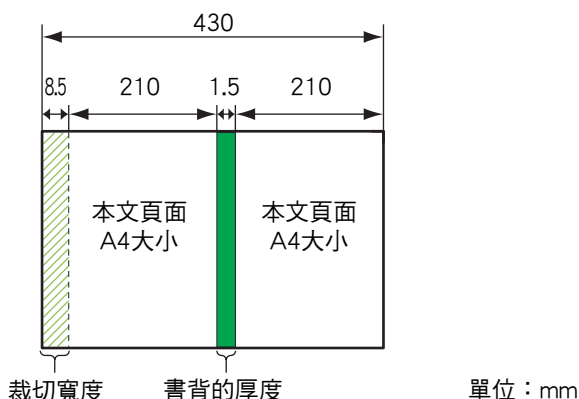
- 封面排版變更視裝訂側而定。

? 封面紙張尺寸（長度）的適當設定值不明。

- 裁切封面紙張時，封面紙張的最佳長度如下：
對於封面紙張的長度，請考量膠水的厚度，在不超過各紙張尺寸最大值的範圍內指定大於實際計算值的尺寸。

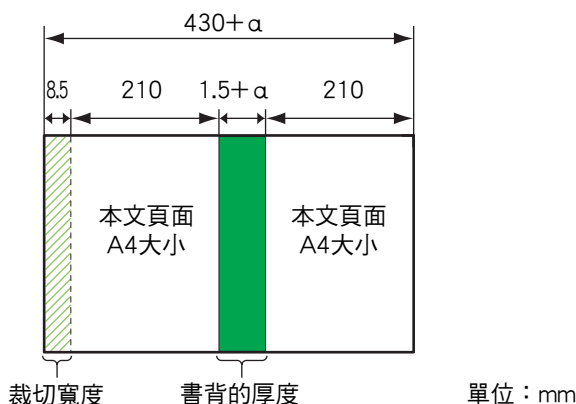
封面 (裁切掉多餘的部份時)	對於A5裝訂： 210 mm × 307 mm - 342 mm 對於B5裝訂： 257 mm × 374 mm - 409 mm 對於A4裝訂： 297 mm × 430 mm - 465 mm 對於Letter大小裝訂： 279.4 mm × 441.8 mm - 476.8 mm
書背的厚度	1.5 mm - 30 mm

- A4尺寸紙張的書背厚度為1.5 mm時
封面紙張的長度 ≥ 本文頁面的尺寸 × 2 + 書背的厚度。封面紙張長度的最小值為430 mm。



*8.5 mm 是裁切寬度的平均值。但是各產品之間會有些微差異。

- A4尺寸紙張的書背厚度大於1.5 mm時
封面紙張長度為書背厚度為1.5 mm時的值 + 增加厚度值 (+α) 的總和。



- 保留多餘的部份時，使用以下長度範圍內的封面紙張：
單位：mm
對於A5裝訂：
“書背的厚度 + 298” 至
“書背的厚度 × 0.5 + 383”
對於B5裝訂：
“書背的厚度 + 366” 至
“書背的厚度 × 0.5 + 417”
對於A4裝訂：
“書背的厚度 + 422” 至
“書背的厚度 × 0.5 + 445”
對於Letter大小裝訂：
“書背的厚度 + 434” 至
“書背的厚度 × 0.5 + 451”

? 已完成書籍的邊緣沒有對齊。

- 由於封面紙張的裁切位置因封面紙張的長度（縱向）而異，當印表機中設定的封面紙張長度不一致時，裝訂結果會有所不同。確定封面紙張的紙張長度相同，然後一起裁切。



- 有關列印條件或印表機的問題之詳細資訊，請參閱您的印表機指南。
- 有關原始資料的問題之詳細資訊，請參閱“應用指南”。

? 本文頁面從書籍書背脫落。

- 如果原始資料的書背膠水粘貼處有很多照片或純色圖像，則膠水無法黏牢，且本文頁面將容易脫落。關於詳細資訊，請參閱“Perfect Binder製作的書籍的裝訂強度”（第26頁）。

本文件提供規格、索引以及消耗品的說明。

規格 第3-2頁

本節說明Perfect Binder的主要規格。

消耗品 第3-4頁

本節說明耗材的類型。

索引 第3-5頁



規格

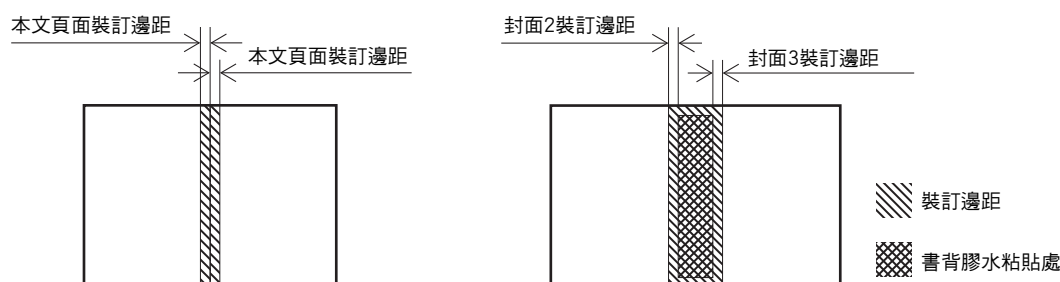
■ Perfect Binder的規格

基本/裝訂功能

型號	Perfect Binder G10 (200)	
類型	Perfect Binder	
成品類型	平訂	
預熱時間	13分鐘或以下（在23°C 的室溫下）	
裝訂速度 ¹	連接時的ComColor GL9730/GL9730R/GD9630/GD9631： 62本書/小時	
	連接時的ComColor GL7430/GL7430R/GD7330：48本書/小時	
紙張大小	本文頁面：A4-LEF、JIS-B5-LEF、A5-LEF、Letter-LEF	
	封面紙張 ⁵ （裁切掉多餘的部份時）： A5：210 mm × 307 mm - 342 mm JIS-B5：257 mm × 374 mm - 409 mm A4：297 mm × 430 mm - 465 mm Letter：279.4 mm × 441.8 mm - 476.8 mm 封面（保留多餘的部份時）： A5：210 mm × 298.5 mm - 398 mm JIS-B5：257 mm × 365.5 mm - 432 mm A4：297 mm × 421.5 mm - 460 mm Letter：279.4 mm × 433.3 mm - 466 mm	
紙重	標準紙盤	本文頁面：普通紙、再生紙 52 g/m ² - 128 g/m ² （A5-LEF為64 g/m ² - 128 g/m ² ）
		封面 ⁶ ：普通紙、再生紙 80 g/m ² - 210 g/m ²
	進紙盤	本文頁面：普通紙、再生紙 52 g/m ² - 104 g/m ² （不適用於A5-LEF）
		封面 ⁶ ：普通紙、再生紙 80 g/m ² - 104 g/m ²
	本文堆疊部	本文頁面：普通紙、再生紙 52 g/m ² - 128 g/m ²
	封面頁插入器	封面 ⁶ ：普通紙、再生紙 80 g/m ² - 210 g/m ²
附加托盤	本文頁面：普通紙、再生紙 52 g/m ² - 104 g/m ² （不適用於A5-LEF）	
紋路方向 （紙張紋路）	封面	短紋紙（平行於短邊）
	本文頁面	長紋紙（平行於長邊）
可用寬度 （裝訂張數）	1.5 mm至30 mm 15 - 500張 使用普通紙與再生紙（85 g/m ² ）時，15 - 300張 裝訂張數因紙張類型而異。	
裝訂側	僅長邊	
輸出容量 ²	30份（一份最多50張）	

必要邊距 ³	本文頁面：最少5 mm
	封面：整個書背背面，封面2和封面3最少5 mm
電源	Perfect Binder G10 (200) AC 220-240 V 6.0 A 50-60 Hz
功耗	最大1,500 W
	待機：0.5 W以下（關閉AC電源）
工作噪聲 ⁴	70 dB(A)或以下（裝訂時）
操作環境	溫度：15°C - 30°C 濕度：40% - 70% RH（無冷凝）
尺寸（W × D × H）	1,290 mm × 675 mm × 1,125 mm
重量	約220 kg
安全資訊	室內型、污染等級2*、海拔2000 m 或以下 * 由于空氣中的粉塵等造成的使用環境的污染等級。等級“2”是相對與普通室內環境。
印表機所需空間（W × D × H）	2,755 mm × 1,240 mm × 1,160 mm

- 1 使用以下設定時，依據完成第 5 至第 10 本書所需的時間換算的每小時速度：紙張類型 - 噴墨紙；濃度 - 標準；解析度 - 300 dpi。
- 2 使用普通紙與再生紙（85 g/m²）時
- 3
 - 雙面打開的本文頁面
 - 雙面打開的封面



- 4 連接印表機、裝訂A4-LEF時160 ppm
- 5 封面長度因要裝訂的本文頁面厚度而異。不能使用長度比本文頁面短的紙張。
- 6 如果書籍（書背）的厚度為20 mm或以上，建議使用105 g/m²或更重的紙張。

消耗品

建議您使用理想科學工業株式會社製造的以下消耗品。
耗材規格和類型如有變更，恕不另行通知。
如需價格資訊，聯絡您的經銷商或經授權的維修代表。

消耗品類型

品項	備註
膠水貼	裝訂約600本書（A4尺寸、5 mm寬）
防塵過濾片 (Primary Filter)	使用兩套膠水貼後更換。
過濾器 (Secondary Filter)	使用十二套膠水貼後或是大約一年後更換。更換時間以先到者為準。

索引

B

- B10拉桿 2-3
- B9拉桿 2-3

P

- Perfect Binder封面設定 1-12
- Perfect Binder設定 1-11

三畫

- 上邊裝訂 25

四畫

- 手動包裝裝訂 1-10

五畫

- 主電源開關 15
- 出紙按鈕 15
- 出紙盤 15
- 出錯指示燈 2-8
- 包裝裝訂 18
- 卡紙 2-9, 2-12
- 可用紙張 12
- 右側裝訂 24, 25
- 左側裝訂 24, 25
- 本文頁面資料 18
- 本文堆疊部 15, 23
- 末端導板 15

六畫

- 休眠模式 19, 22
- 成型裝置 2-7

七畫

- 冷卻模式 19, 22
- 更換耗材 2-2
- 更換過濾器 2-4
- 更換膠水貼 2-2
- 防塵過濾片 3-4

八畫

- 取出切紙垃圾 2-5
- 服務呼叫 2-9
- 狀態確認 22
- 長紋紙 14

九畫

- 前蓋 15
- 封面1 18
- 封面2 18
- 封面3 18
- 封面4 18
- 封面切除 1-12
- 封面頁插入器 15, 23
- 封面頁插入器的打開拉桿 15
- 封面紙張大小 12
- 封面資料 18
- 封面塵盒 15
- 待機模式 19, 22
- 限制 14

十畫

- 書背 18
- 書籍厚度 18
- 書籍槽 15
- 消耗品 11, 12, 3-4
- 消耗品類型 3-4
- 耗材錯誤 2-10
- 訊息示例 2-9

十一畫

- 側蓋 15
- 側導板 15
- 清潔設備 2-7
- 設備錯誤 2-9

十二畫

- 短紋紙 14
- 軸芯 15
- 進紙路徑 20

十三畫

- 滑托板 18
- 裝入本文頁面 23
- 裝入封面紙張 23
- 裝入紙張（手動裝訂） 25
- 裝訂任務的操作 1-8
- 裝訂資料 18
- 裝訂資料的建立過程 17
- 裝訂過程 17
- 資訊 2-11
- 過濾器 12, 15, 3-4
- 預熱 1-9
- 預熱模式 19, 22

十四畫

管理員選單設定 1-11

十五畫

膠水加熱器 19

膠水貼 12, 15, 3-4

膠水貼封面 15

膠水機溫度確認 1-9

調整封面切除位置 1-12

調整封面膠水粘貼位置 1-12

十六畫

錯誤訊息 2-8

十七畫

檢查設置錯誤 2-10

十八畫

鎖定桿 23

離型紙 2-3

二十畫

警告 2-10

二十三畫

纖維 14

